



# AiP2904-Q1 双通道运算放大器

## 产品说明书

### 说明书发行履历:

版本	发行时间	新制/修订内容
2019-05-A0	2019-05	新制
2024-03-A1	2024-03	参数修正



## 目 录

1、概 述.....	3
2、功能框图及引脚说明.....	5
2.1、功能框图.....	5
2.2、引脚排列图.....	5
2.3、引脚说明.....	5
3、电特性.....	6
3.1、极限参数.....	6
3.2、推荐使用条件.....	6
3.3、电气特性.....	6
3.3.1、电参数特性表.....	6
4、参数测试线路.....	7
5、典型应用线路.....	7
5.1、应用线路.....	7
6、封装尺寸与外形图.....	8
6.1、TSSOP8 外形图与封装尺寸.....	8
7、声明及注意事项.....	9
7.1、产品中有毒有害物质或元素的名称及含量.....	9
7.2、注意.....	9



## 1、概述

AiP2904-Q1内部包含两个独立的、高增益、内部频率补偿的双运算放大器。适合于电源电压范围很宽的单电源使用，也适用于双电源工作模式。在推荐的工作条件下，电源电流与电源电压无关。应用范围包括传感放大器、音频放大器、工业控制、DC增益部件和所有使用常规运算放大器的场合。

本产品符合汽车电子委员会（AEC）标准Q100（Grade 1），适用于汽车应用。

其主要特点如下：

- 工作电压范围
  - 单电源：3V~36V
  - 双电源：±1.5V~±18V
- 低电源电流，与电源电压无关：典型值0.7mA
- 宽的单位增益带宽：1.2MHz
- 内置频率补偿
- 低的输入偏置和失调参数
  - 输入失调电压：典型值3mV
  - 输入失调电流：典型值2nA
  - 输入偏置电流：典型值20nA
- 开环差分电压增益：典型值100dB
- ESD-HBM：2000V(AEC-Q100-002)
- ESD-CDM：All pins 750V(AEC-Q100-011)
- LATCH-UP：±100mA, Ta=125°C(AEC-Q100-004)
- 封装形式：TSSOP8



订购信息:

管装:

产品料号	封装形式	打印标识	管装数	盒装管	盒装数	备注说明
AiP2904-Q1TB8.TB	TSSOP8	2904Q	100 PCS/管	200 管/盒	20000 PCS/盒	塑封体尺寸: 4.4mm×3.0mm 引 脚间距: 0.65mm

编带:

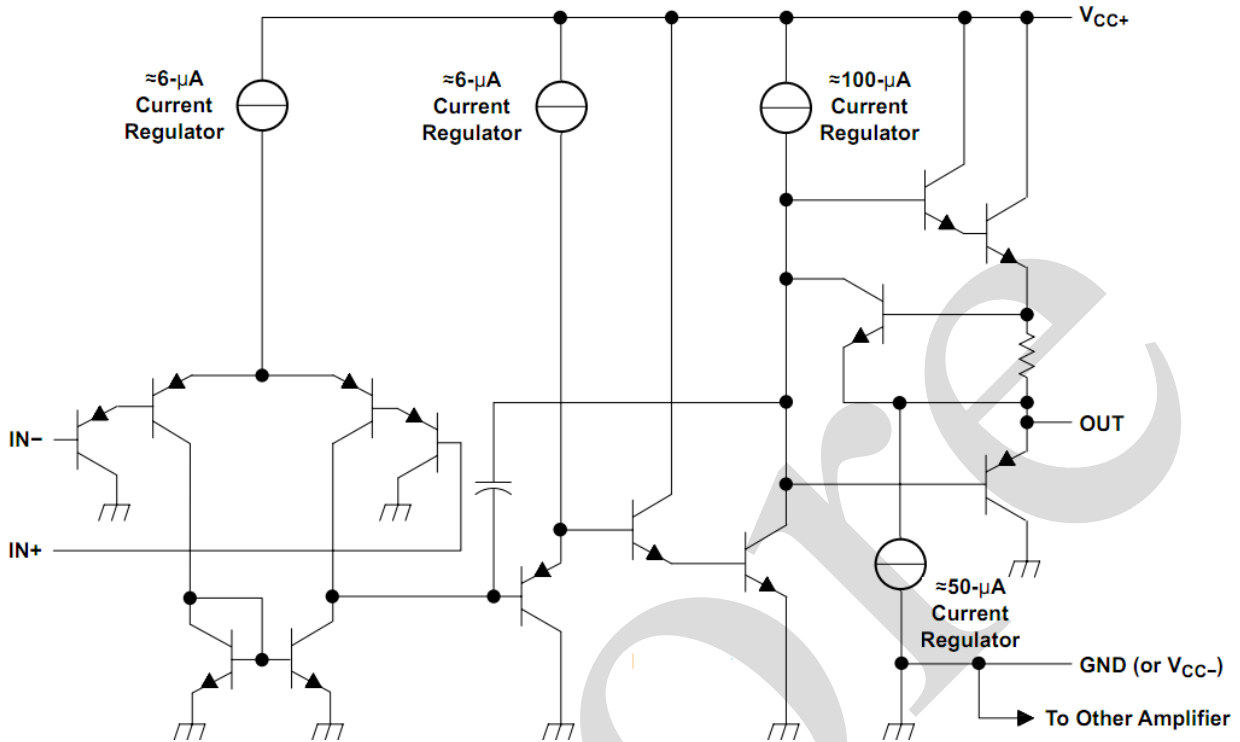
产品料号	封装形式	打印标识	编带盘装数	编带盒装数	备注说明
AiP2904-Q1TB8.TR	TSSOP8	2904Q	5000 PCS/盘	10000 PCS/盒	塑封体尺寸: 4.4mm×3.0mm 引脚间距: 0.65mm

注: 如实物与订购信息不一致, 请以实物为准。

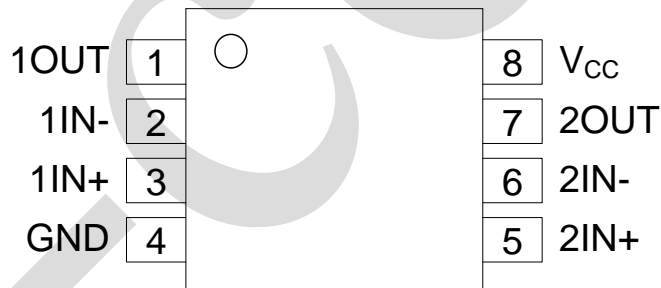


## 2、功能框图及引脚说明

### 2.1、功能框图



### 2.2、引脚排列图



### 2.3、引脚说明

引脚	符号	功能
1	1OUT	通道 1 输出
2	1IN-	通道 1 负输入
3	1IN+	通道 1 正输入
4	GND	地
5	2IN+	通道 2 正输入
6	2IN-	通道 2 负输入
7	2OUT	通道 2 输出
8	V <sub>CC</sub>	电源



### 3、电特性

#### 3.1、极限参数

除非另有规定， $T_{amb}=25^{\circ}\text{C}$ 

参数名称	符号	条件	额定值	单位
电源电压	$V_{CC}$	—	38 或 $\pm 19$	V
差分输入电压	$V_{ID}$	—	$\pm 38$	V
输入电压	$V_I$	—	-0.3~38	V
工作结温	$T_J$	—	150	$^{\circ}\text{C}$
储存温度	$T_{stg}$	—	-65~150	$^{\circ}\text{C}$
焊接温度	$T_L$	10 秒	260	$^{\circ}\text{C}$

#### 3.2、推荐使用条件

参数名称	符号	测试条件	最小	典型	最大	单位
电源电压	$V_{CC}$	—	3	—	36	V
共模电压范围	$V_{IC}$	—	0	—	$V_{CC}-2$	V
工作温度范围	$T_{amb}$	—	-40	—	125	$^{\circ}\text{C}$

#### 3.3、电气特性

##### 3.3.1、电参数特性表

(除非另有规定， $V_{CC}=5\text{V}$ ， $V_{IC}=0.5*V_{CC}$ ， $T_{amb}=25^{\circ}\text{C}$ )

参数名称	符号	条件及测试方法	$T_{amb}$	额定值			单位
				最小	典型	最大	
输入失调电压	$V_{IO}$	$V_{CC}=5\sim 36\text{V}$	$25^{\circ}\text{C}$	—	3	7	mV
			全温	—	—	10	
输入失调电流	$I_{IO}$	—	$25^{\circ}\text{C}$	—	2	50	nA
			全温	—	—	300	
输入偏置电流	$I_{IB}$	—	$25^{\circ}\text{C}$	—	-20	-250	nA
			全温	—	—	-500	
共模输入范围	$V_{ICR}$	$V_{CC}=5\sim 36\text{V}$	$25^{\circ}\text{C}$	0~ $V_{CC}-1.5$	—	—	V
			全温	0~ $V_{CC}-2$	—	—	
输出高电平	$V_{OH}$	$RL\geq 2\text{k}\Omega$ $V_{CC}=36\text{V}$	$25^{\circ}\text{C}$	3.5	—	—	V
			全温	22	—	—	
			全温	23	24	—	
输出低电平	$V_{OL}$	$RL\leq 10\text{k}\Omega$	全温	—	5	25	mV
大信号差分放大	$A_{VD}$	$V_{CC}=15\text{V}$ ， $V_O=1\text{V}\sim 11\text{V}$ ， $RL\geq 2\text{k}\Omega$	$25^{\circ}\text{C}$	25	100	—	V/mV
			全温	15	—	—	
共模抑制比	CMRR	$V_{CC}=5\sim 36\text{V}$ ， $V_{IC}=V_{ICR(\text{min})}$	$25^{\circ}\text{C}$	65	100	—	dB
电源抑制比	PSRR	$V_{CC}=5\sim 36\text{V}$	$25^{\circ}\text{C}$	65	100	—	dB
通道隔离度	$V_{O1}/V_{O2}$	$f=1\text{kHz}\sim 20\text{kHz}$	$25^{\circ}\text{C}$	—	120	—	dB
输出电流	$I_O$	$V_{CC}=15\text{V}$ ， $V_{ID}=1\text{V}$ ， $V_O=0$	Source	$25^{\circ}\text{C}$	-20	-30	mA
			Sink	全温	-10	—	
				$25^{\circ}\text{C}$	10	20	



		$V_{ID}=-1V, V_O=15V$	全温	5	—	—	
		$V_{ID}=-1V, V_O=200mV$	25℃	—	30	—	uA
输出短路电流	$I_{OS}$	$V_{CC}=5V, V_O=0V,$ $GND=-5V$	25℃	—	$\pm 30$	$\pm 60$	mA
工作电流	$I_{CC}$	$V_O=2.5V, 无负载$	全温	—	0.7	1.2	mA
		$V_{CC}=36V, V_O=0.5*V_{CC},$ 无负载	全温	—	1	2	
摆率	SR	$V_{CC}=\pm 18V, R_L=1M\Omega,$ $CL=30pF, V_I=\pm 10V$	全温	—	0.3	—	V/us
单位增益带宽	GBP	$V_{CC}=\pm 18V, R_L=1M\Omega,$ $CL=20pF$	全温	—	1.2	—	MHz
等效输入噪声	$e_N$	$V_{CC}=\pm 18V, R_s=100\Omega,$ $f=1kHz, V_I=0V$	全温	—	40	—	nV/ $\sqrt{Hz}$

注： $V_{IC}$  代表共模输入电压； $V_{ID}$  代表差分输入电压。

#### 4、参数测试线路

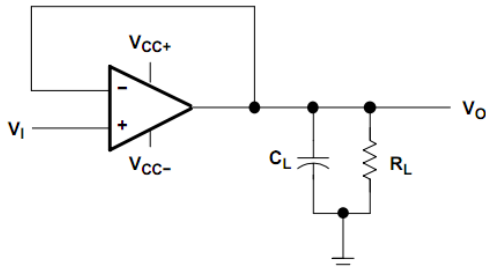


图 11：单位增益放大器

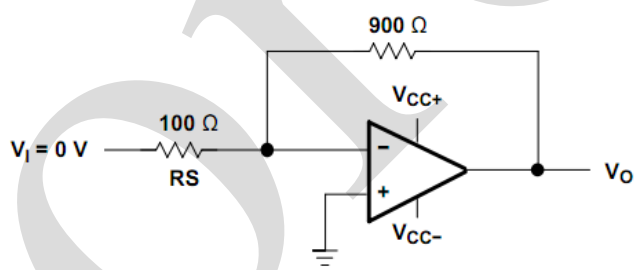
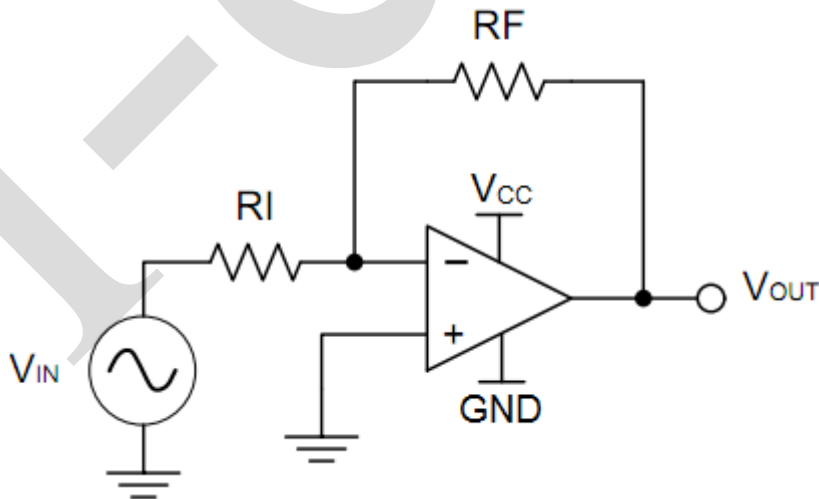


图 2：噪声测试线路

#### 5、典型应用线路

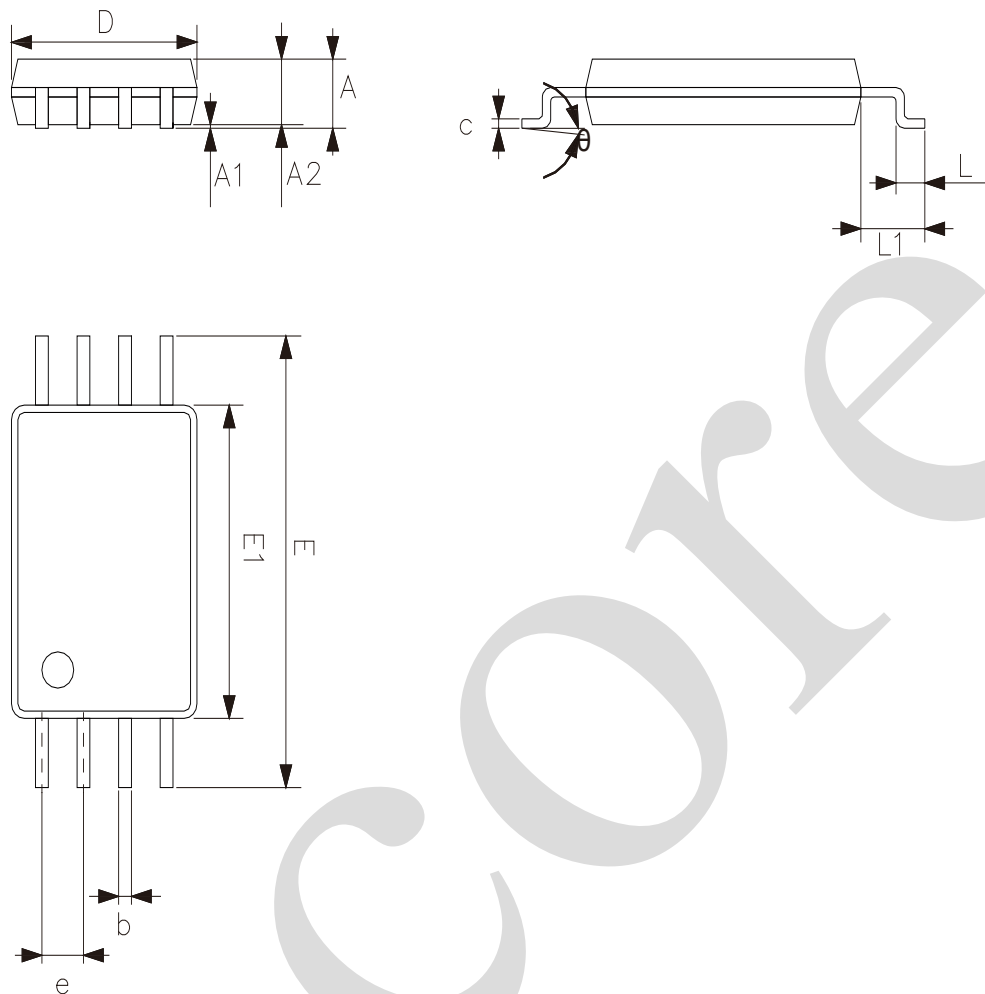
##### 5.1、应用线路





## 6、封装尺寸与外形图

### 6.1、TSSOP8 外形图与封装尺寸



2023/12/A	Dimensions In Millimeters		
	Symbol	Min	Max
	A	—	1.20
	A1	0.05	0.15
	A2	0.80	1.05
	b	0.19	0.30
	c	0.09	0.20
	D	2.90	3.10
	E1	4.30	4.50
	E	6.20	6.60
	e	0.65	
	L	0.45	0.75
	L1	1.00	
	$\theta$	0°	8°





## 7、声明及注意事项

### 7.1、产品中有毒有害物质或元素的名称及含量

部件名称	有毒有害物质或元素									
	铅 (Pb)	汞 (Hg)	镉 (Cd)	六价铬 (Cr (VI))	多溴联苯 (PBBs)	多溴联苯醚 (PBDEs)	邻苯二甲酸二丁酯 (DBP)	邻苯二甲酸丁苄酯 (BBP)	邻苯二甲酸二(2-乙基己基)酯 (DEHP)	邻苯二甲酸二异丁酯 (DIBP)
引线框	○	○	○	○	○	○	○	○	○	○
塑封树脂	○	○	○	○	○	○	○	○	○	○
芯片	○	○	○	○	○	○	○	○	○	○
内引线	○	○	○	○	○	○	○	○	○	○
装片胶	○	○	○	○	○	○	○	○	○	○
说明	○：表示该有毒有害物质或元素的含量在 SJ/T11363-2006 标准的检出限以下。 ×：表示该有毒有害物质或元素的含量超出 SJ/T11363-2006 标准的限量要求。									

### 7.2、注意

在使用本产品之前建议仔细阅读本资料；

本资料仅供参考，本公司不作任何明示或暗示的保证，包括但不限于适用性、特殊应用或不侵犯第三方权利等。

本产品不适用于生命救援、生命维持或安全等关键设备，也不适用于因产品故障或失效可能导致人身伤害、死亡或严重财产或环境损害的应用。客户若针对此类应用应自行承担风险，本公司不负任何赔偿责任。

客户负责对使用本公司的应用进行所有必要的测试，以避免在应用或客户的第三方客户的应用中出现故障。本公司不承担这方面的任何责任。

本公司保留随时对本资料所发布信息进行更改或改进的权利，本资料中的信息如有变化，恕不另行通知，建议采购前咨询我司销售人员。

请从本公司的正规渠道获取资料，如果由本公司以外的来源提供，则本公司不对其内容负责。