



# AiP3331

## 音频调制双矩阵8\*9点阵 恒流LED驱动控制电路

### 产品说明书

说明书发行履历:

版本	发行时间	新制/修订内容
2020-05-A1	2020-05	新制
2023-02-B1	2023-02	更换模板
2023-05-B2	2023-05	修订内容
2023-08-B3	2023-08	增加编带封装
2023-08-B4	2023-08	更新REXT推荐信息



## 目 录

1、概 述.....	4
2、功能框图及引脚说明.....	6
2.1、功能框图.....	6
2.2、引脚排列图.....	6
2.3、引脚说明.....	7
3、电特性.....	7
3.1、极限参数.....	7
3.2、电气特性.....	7
3.2.1、直流参数.....	7
3.3.2、交流参数.....	8
4、功能介绍.....	8
4.1、I <sup>2</sup> C 串行接口.....	8
4.2、数据的有效性.....	9
4.3、START 和 STOP 信号.....	9
4.4、字节格式.....	9
4.5、应答信号 (ACK).....	10
4.6、从机寻址.....	10
4.7、寄存器地址自加功能.....	10
4.8、读寄存器.....	11
4.9、寄存器.....	11
4.10、寄存器配置流程.....	12
4.11、页地址寄存器 (地址 0xFD).....	13
4.12、帧数据寄存器.....	13
4.12.1、地址 00h~11h (LED 开关控制寄存器).....	13
4.12.2、地址 12h~23h (闪烁开关控制寄存器).....	13
4.12.3、地址 24h~B3h (PWM 调光控制寄存器).....	13
4.12.4、帧数据寄存器寻址.....	14
4.13、功能寄存器.....	15
4.13.1、地址 00h (模式选择寄存器).....	15
4.13.2、地址 01h (图片选择寄存器).....	15



4.13.3、地址 02h (自动播放设置寄存器 1) .....	15
4.13.4、地址 03h (自动播放设置寄存器 2) .....	16
4.13.5、地址 04h (NC) .....	16
4.13.6、地址 05h (显示设置寄存器) .....	16
4.13.7、地址 06h (音频同步设置寄存器) .....	17
4.13.8、地址 07h (帧号寄存器) (只读) .....	17
4.13.9、地址 08h (呼吸效果控制寄存器 1) .....	17
4.13.10、地址 09h (呼吸效果控制寄存器 2) .....	18
4.13.11、地址 0Ah (软件关断控制寄存器) .....	18
4.13.12、地址 0Bh (音频控制寄存器 1) .....	18
4.13.13、地址 0Ch AUDIO (音频控制寄存器 2) .....	19
4.14、功能说明 .....	19
4.14.1、电流设置 .....	19
4.14.2、呼吸灯模式设置 .....	19
4.14.3、注意事项 .....	19
<b>5、典型应用线路 .....</b>	<b>20</b>
<b>6、封装尺寸与外形图 .....</b>	<b>21</b>
6.1、QFN28 外形图与封装尺寸 .....	21
6.2、SSOP28 外形图与封装尺寸 .....	22
6.3、ESSOP28 外形图与封装尺寸 .....	23
<b>7、声明及注意事项 .....</b>	<b>24</b>
7.1、产品中有毒有害物质或元素的名称及含量 .....	24
7.2、注意 .....	24



## 1、概述

AiP3331是一款点阵型LED驱动控制器，可以以恒流方式驱动2组LED点阵，每组LED点阵最多由72个单色LED组成。

AiP3331可以对每一个LED进行256阶的线性调光。电路最多可以存储8帧显示图形的信息，同时输出图形可以通过外接音频信号来选择。

其主要特点如下：

- 驱动点阵大小：2组×72个LED的点阵
- 恒流驱动
  - 通过外围电阻调节恒流驱动的电流大小
- 内置显示数据存储器（DDRAM）
  - 可存储8帧画面
- 丰富的显示效果控制
  - 每点独立的开关控制
  - 每点独立的闪烁控制
  - 每点独立的256阶PWM亮度控制
  - 可选择静态图片显示或自动播放模式
  - 可选择图像切换时自动控制的呼吸模式
  - 图像帧号可使用音频信号输入控制
  - 图像亮度可使用音频信号输入控制
- 通信接口：I<sup>2</sup>C接口
- 工作电压2.7V~5.5V
- 封装形式：QFN28/SSOP28/ESSOP28



## 订购信息:

## 管装:

产品料号	封装形式	打印标识	管装数	盒装管	盒装数	备注说明
AiP3331VB28.TB	SSOP28	AiP3331	50 PCS/管	200 管/盒	10000 PCS/盒	塑封体尺寸: 9.8mm×3.8mm 引脚间距: 0.635mm
AiP3331VE28.TB	ESSOP28	AiP3331	50 PCS/管	100 管/盒	5000 PCS/盒	塑封体尺寸: 9.8mm×3.8mm 引脚间距: 0.635mm

## 编带:

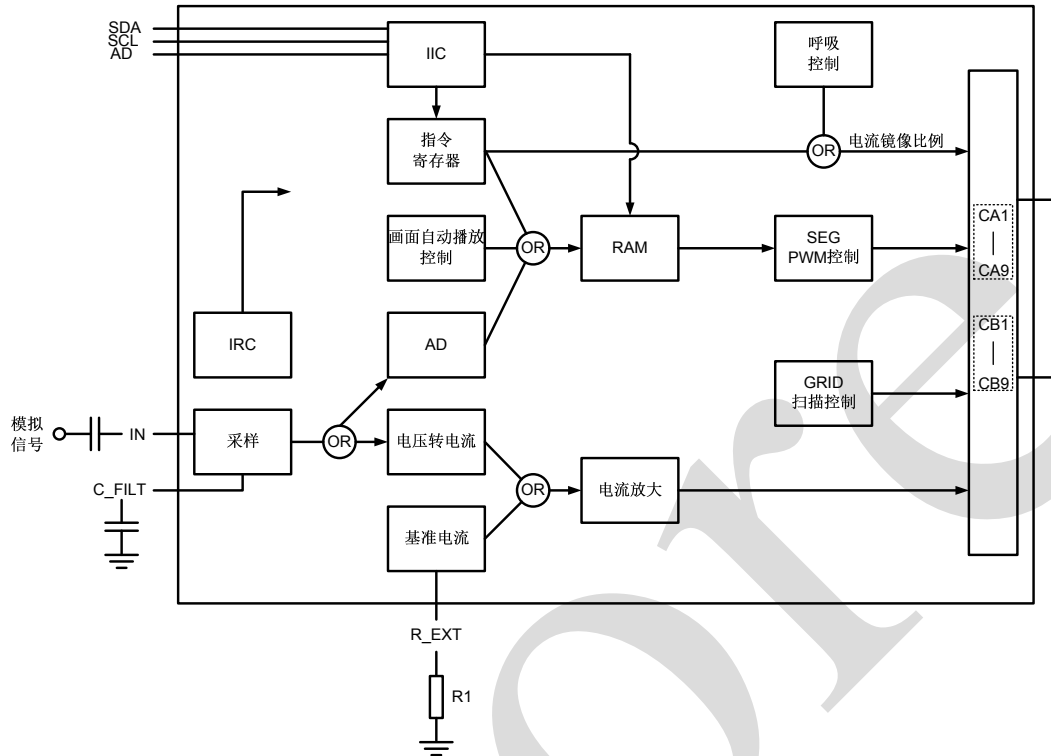
产品料号	封装形式	打印标识	编带盘装数	编带盒装数	备注说明
AiP3331VB28.TR	SSOP28	AiP3331	4000 PCS/盘	8000 PCS/盒	塑封体尺寸: 9.8mm×3.8mm 引脚间距: 0.635mm
AiP3331QB28.TR	QFN28	AiP3331	3000 PCS/盘	3000 PCS/盒	塑封体尺寸: 4.0mm×4.0mm 引脚间距: 0.40mm
AiP3331VE28.TR	ESSOP28	AiP3331	4000 PCS/盘	8000 PCS/盒	塑封体尺寸: 9.8mm×3.8mm 引脚间距: 0.635mm

注: 如实物与订购信息不一致, 请以实物为准。

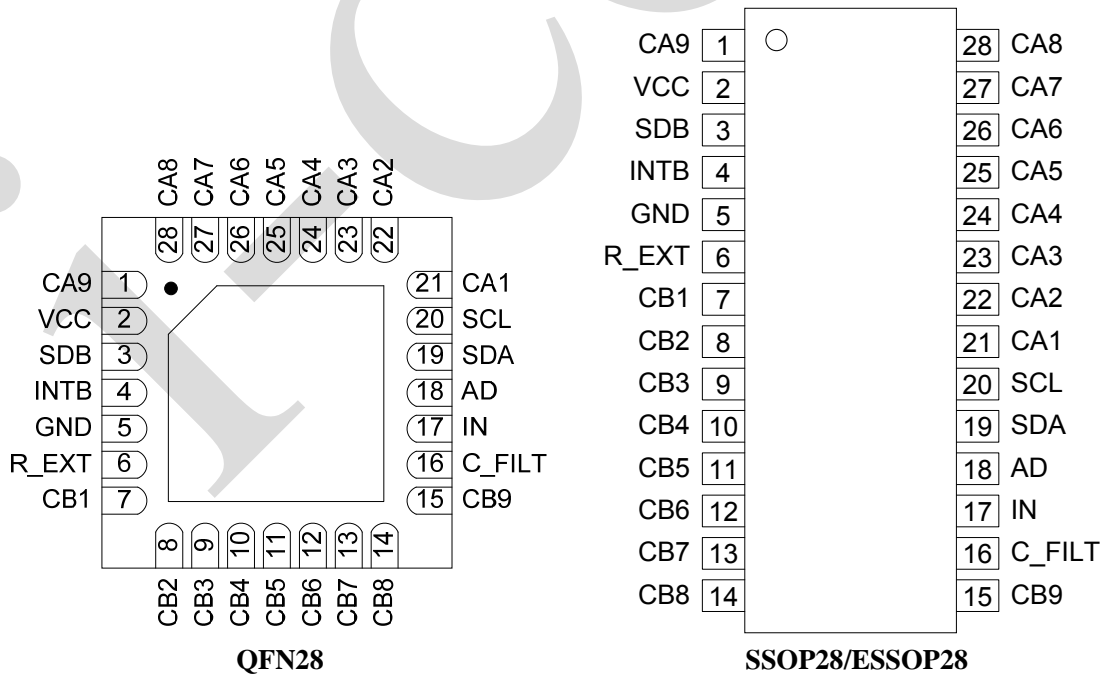


## 2、功能框图及引脚说明

### 2.1、功能框图



### 2.2、引脚排列图





## 2.3、引脚说明

引脚	属性	功能
VCC	供电	电源
GND	供电	地
CA1~CA9	O	LED 驱动输出 GRID/SEG
CB1~CB9	O	LED 驱动输出 GRID/SEG
SDA	IO	通信接口数据端
SCL	I	通信接口时钟端
AD	I	通信接口地址选择端
SDB	I	复位信号输入
INTB	I	中断信号输出
IN	O	音频信号输入端
R_EXT	O	驱动电流控制端
C_FILT	O	音频信号滤波

## 3、电特性

### 3.1、极限参数

除非另有规定,  $T_{amb}=25^{\circ}\text{C}$

参数名称	符号	条件	额定值	单位
电源电压	VCC	—	-0.3~+6.0	V
最大电源电流	ICC	—	720	mA
输入电压	VIN	—	-0.3~VCC+0.3	V
工作环境温度	$T_{amb}$	—	-40~+85	$^{\circ}\text{C}$
贮存温度	$T_{stg}$	—	-65~+150	$^{\circ}\text{C}$
焊接温度	$T_L$	10 秒	260	$^{\circ}\text{C}$

### 3.2、电气特性

#### 3.2.1、直流参数

(除非另有规定,  $T_{amb}=25^{\circ}\text{C}$ , VCC=3.6V)

参数名称	符号	测试条件	最小	典型	最大	单位
工作电压	VCC	—	2.7	—	5.5	V
工作电流	ICC	$V_{IN}=0\text{V}$ , 无音频输入 所有 LED 关	—	2.17	—	mA
关断电流	ISD	$V_{SDB}=0\text{V}$	—	0.5	5	uA
		$V_{SDB}=VCC$ 软件关断模式 1	—	230	350	
输出恒定电流 CA1~CA9 CB1~CB9	I <sub>OUT</sub>	自动控制电流 无音频信号输入 $R_{EXT}=20\text{K}\Omega$	—	34 <sup>[1]</sup>	—	mA
输出电压 CA1~CA9 CB1~CB9	V <sub>HR</sub>	输出高电平 恒流=34mA	—	VCC-0.4	—	V
		输出低电平 电流=270mA <sup>[1]</sup>	—	0.4	—	V



扫描时间	$T_S$	—	—	106	—	us
非交叠时间	$T_{SOL}$	—	—	15	—	us
输出平均电流	$I_{LED}$	$R_{EXT}=20K\Omega$ PWM 占空比最大 <sup>[2]</sup>	—	3.2	—	mA
高电平输入电压	$V_{IH}$	$V_{CC}=3.6V$	$0.75*V_{CC}$	—	$V_{CC}$	V
低电平输入电压	$V_{IL}$	$V_{CC}=3.6V$	GND	—	$0.25*V_{CC}$	V
高电平输入漏电流	$I_{IH}$	$V_{IN}=V_{IO}$	—	5	—	nA
低电平输入漏电流	$I_{IL}$	$V_{IN}=GND$	—	5	—	nA

注:

[1] 所有 LED 打开

[2]  $I_{LED}=64.7/R_{EXT}$ ,  $R_{EXT}$  推荐范围是  $18K\Omega\sim 25K\Omega$ , 极限的最小值是  $10K\Omega$

### 3.3.2、交流参数

参数名称	符号	测试条件	最小	典型	最大	单位
串行通信频率	PSRCL	—	—	—	1	MHz
总线空闲时间	$t_{BUF}$	—	—	0.5	—	us
Start 标志保持时间	$t_{HD, STA}$	—	—	0.26	—	us
重启状态的建立时间	$t_{SU, STA}$	—	—	0.26	—	us
Stop 标志建立时间	$t_{SU, STO}$	—	—	0.26	—	us
数据保持时间	$t_{HD, DAT}$	—	—	0	—	us
数据建立时间	$t_{SU, DAT}$	—	—	50	—	ns
SCL 低电平时间	$t_{LOW}$	—	—	0.5	—	us
SCL 高电平时间	$t_{HIGH}$	—	—	0.26	—	us
SDA、SCL 上升时间	$t_R$	— <sup>[1]</sup>	—	$20+0.1C_b$	300	ns
SDA、SCL 下降时间	$t_F$	— <sup>[1]</sup>	—	$20+0.1C_b$	300	ns

注:

[1]  $C_b$ =总线上的总寄生电容, pF 级。  $I_{SINK}\leq 6mA$ ,  $t_R$  和  $t_F$  测量信号变化  $0.3*V_{CC}$  到  $0.7*V_{CC}$

## 4、功能介绍

### 4.1、I<sup>2</sup>C 串行接口

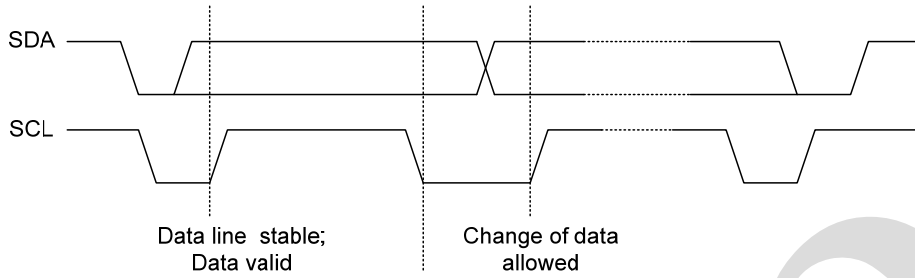
该芯片提供标准 I<sup>2</sup>C 串行接口, 且该芯片仅作为 I<sup>2</sup>C 通信的从机使用。可在不同的 IC 或模块中进行双向双线通信, 即一条串行数据线 SDA 和一条串行时钟线 SCL。这两条线分别通过典型值为  $4.7K\Omega$  的上拉电阻与正电源相连。当 I<sup>2</sup>C 总线空闲时, 这两条线都为高电平。与 I<sup>2</sup>C 接口相连的单片机必须为漏极开路或集电极开路输出, 以实现 wired-or 功能。仅当 I<sup>2</sup>C 接口空闲时才开始数据传输。





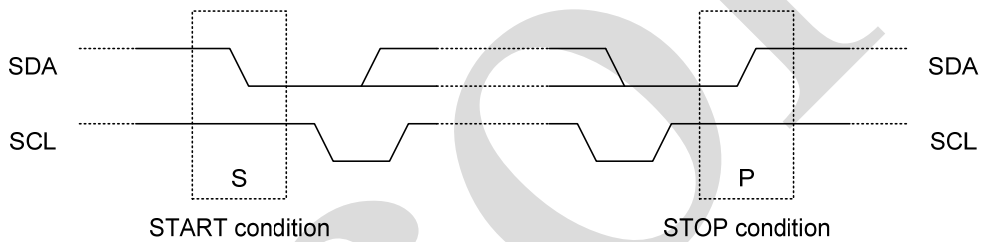
### 4.2、数据的有效性

在 SCL=1 期间，SDA 脚的数据位必须保持稳定。仅当 SCL=0 时，SDA 脚的电平才允许变化，如下图所示：



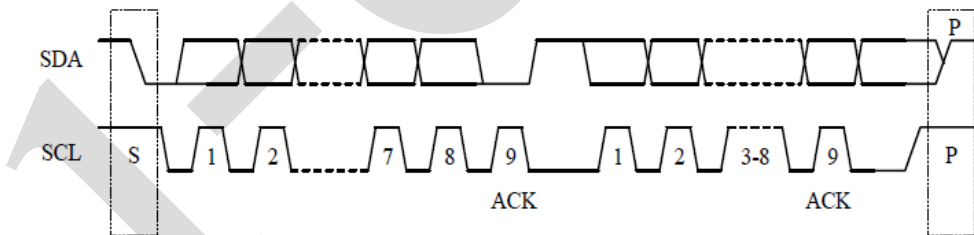
### 4.3、START 和 STOP 信号

- 在 SCL=1 期间，若 SDA 从高变为低，表示为 START 信号。
- 在 SCL=1 期间，若 SDA 从低变为高，表示为 STOP 信号。
- START 和 STOP 信号总由主机发出。发出 START 信号后，I<sup>2</sup>C 总线被认为处于忙碌状态。发出 STOP 信号后，在一段时间内 I<sup>2</sup>C 总线被认为又处于空闲状态。



### 4.4、字节格式

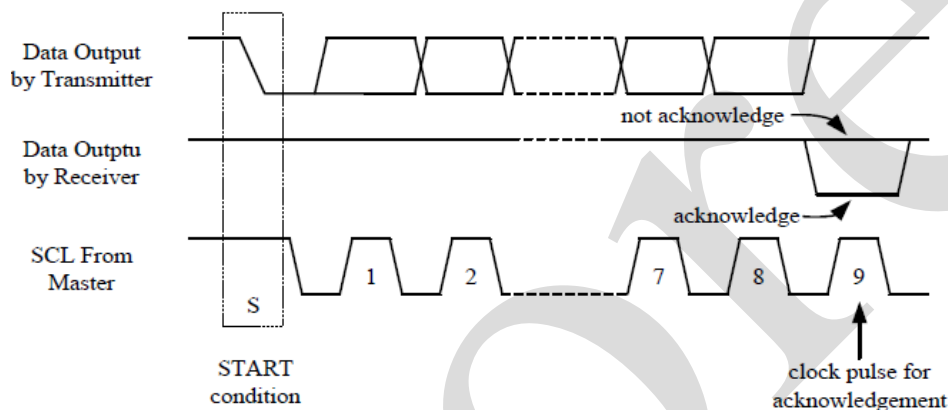
SDA 线上的每个字节长度必须为 8 位。每次可传输字节的数目是不受限制的。每个字节必须跟随一个应答位。数据传输从最高位开始。





#### 4.5、应答信号 (ACK)

- 每8位字节后都跟一个应答信号。该应答信号为接收方发到I<sup>2</sup>C总线的低电平。主机产生一个额外的相关应答时钟脉冲信号。
- 寻址匹配的从机必须在接收到每个字节后产生一个ACK应答信号。
- 发送应答信号的设备必须在应答时钟脉冲期间将SDA拉低，并使其在应答时钟脉冲高电平的期间保持低电平。
- 主机接收方在从机发出最后一个字节时生成一个无应答 (NACK) 信号以告知从机结束数据发送。在这种情况下，主机接收方必须在第九个时钟脉冲期间使数据线为高表示无应答。主机将产生一个 STOP 信号或重复 START 信号。



#### 4.6、从机寻址

- 主机发送 START 信号后，首先接收的是从机地址字节。第一个字节的前 7 位是从机地址，第 8 位是读/写位。当 A0 是“1”时，选择读操作；是“0”时，选择写操作。
- AiP3331 的从机地址受 AD 端口状态影响：

位	A7~A3	A2~A1	A0
设定值	11101	AD	0/1

AD 连接 GND 时，AD=00；

AD 连接 VCC 时，AD=11；

AD 连接 SCL 时，AD=01；

AD 连接 SDA 时，AD=10。

#### 4.7、寄存器地址自加功能

在向 AiP3331 写入数据时，需要设置数据的目标地址。在 AiP3331 接收完数据并返回 ACK 信号后，内部地址指针会自动加 1。这使得 AiP3331 可以在一个 START~STOP 周期中实现连续地址的数据写入。



#### 4.8、读寄存器

AiP3331 可通过 IIC 接口读出内部寄存器的数据:

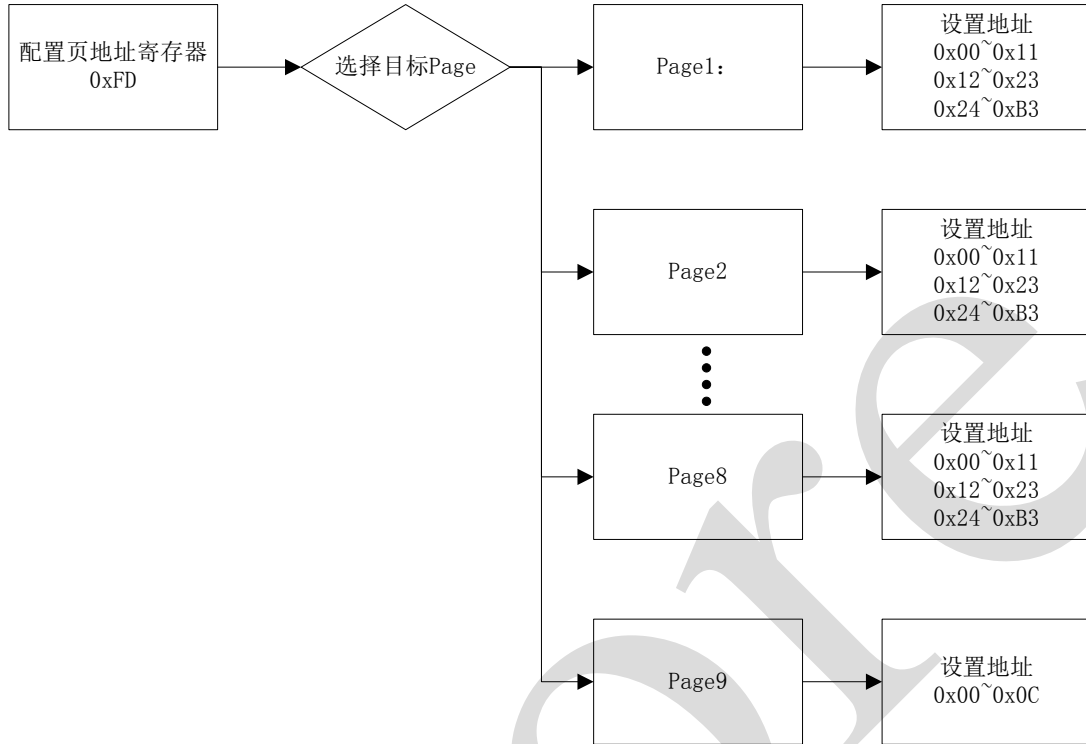
- 1、页地址寄存器（地址 0xFD）不可读
- 2、功能寄存器（地址 0x00~0x0C）可读
- 3、帧数据寄存器（地址 0x00~0xB3）只能在软件关断状态且 SDB=H 时读取

#### 4.9、寄存器

地址	名称	功能	R/W
<b>页地址寄存器</b>			
0xFD	页地址寄存器	指定地址指针指向	W
<b>帧数据寄存器 (Page1~Page8)</b>			
0x00~0x11	LED 开关控制寄存器	存储每个 LED 的开关状态	R/W
0x12~0x23	闪烁开关控制寄存器	存储每个 LED 的闪烁功能状态	
0x24~0xB3	PWM 调光控制寄存器	存储每个 LED 的点亮占空比数据	
<b>功能寄存器 (Page9)</b>			
0x00	模式选择寄存器	配置操作模式	R/W
0x01	图片选择寄存器	选择显示图片的编号	R/W
0x02	自动播放设置寄存器 1	设置自动播放次数和图片编号	R/W
0x03	自动播放设置寄存器 2	设置自动播放切换图片时间	R/W
0x04	NC	保留位	R/W
0x05	显示设置寄存器	设置显示功能	R/W
0x06	音频同步设置寄存器	音频模式开/关	R/W
0x07	帧号寄存器	读取显示图片编号	R
0x08	呼吸效果控制寄存器 1	设置自动呼吸模式淡入淡出时间	R/W
0x09	呼吸效果控制寄存器 2	设置自动呼吸模式淡入淡出周期	R/W
0x0A	软件关断控制寄存器	设置关断模式	R/W
0x0B	音频控制寄存器 1	音频模式设置 1	R/W
0x0C	音频控制寄存器 2	音频模式设置 2	R/W



#### 4.10、寄存器配置流程



**4.11、页地址寄存器（地址 0xFD）**

数据	功能	数据	功能
0000 0000	指向 Page1（第 1 帧数据寄存器）	0000 0001	指向 Page2（第 2 帧数据寄存器）
0000 0010	指向 Page3（第 3 帧数据寄存器）	0000 0011	指向 Page4（第 4 帧数据寄存器）
0000 0100	指向 Page5（第 5 帧数据寄存器）	0000 0101	指向 Page6（第 6 帧数据寄存器）
0000 0110	指向 Page7（第 7 帧数据寄存器）	0000 0111	指向 Page8（第 8 帧数据寄存器）
0000 1011	指向 Page9（功能寄存器）		

**4.12、帧数据寄存器****4.12.1、地址 00h~11h（LED 开关控制寄存器）**

位	D7	D6	D5	D4	D3	D2	D1	D0
名称	C <sub>M-8</sub>	C <sub>M-7</sub>	C <sub>M-6</sub>	C <sub>M-5</sub>	C <sub>M-4</sub>	C <sub>M-3</sub>	C <sub>M-2</sub>	C <sub>M-1</sub>
复位值	X	X	X	X	X	X	X	X

LED 控制寄存器用于存储点阵中每个 LED 的开关状态。

C<sub>M-N</sub>=0 对应 LED 关

C<sub>M-N</sub>=1 对应 LED 开

**4.12.2、地址 12h~23h（闪烁开关控制寄存器）**

位	D7	D6	D5	D4	D3	D2	D1	D0	复位值
名称	C <sub>M-8</sub>	C <sub>M-7</sub>	C <sub>M-6</sub>	C <sub>M-5</sub>	C <sub>M-4</sub>	C <sub>M-3</sub>	C <sub>M-2</sub>	C <sub>M-1</sub>	—

闪烁控制寄存器用于存储点阵中每个 LED 的闪烁功能开关

C<sub>M-N</sub>=0 对应 LED 闪烁关

C<sub>M-N</sub>=1 对应 LED 闪烁开

**4.12.3、地址 24h~B3h（PWM 调光控制寄存器）**

位	D7	D6	D5	D4	D3	D2	D1	D0	复位值
名称	D7	D6	D5	D4	D3	D2	D1	D0	—

PWM 占空比寄存器用于存储点阵中每个 LED 点亮时间的占空比。每个 LED 点有 256 阶的占空比控制。每个 LED 的输出电流可以用以下公式计算

$$I_{PWM} = \frac{D[7:0]}{256} \cdot I_{MAX}$$

**D7:D0 勿设置为 0x01**

例如，D7:D0=0xF0（十进制 240），则输出电流为

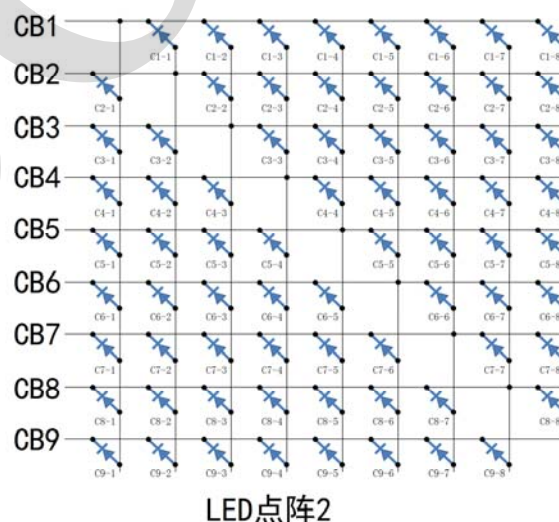
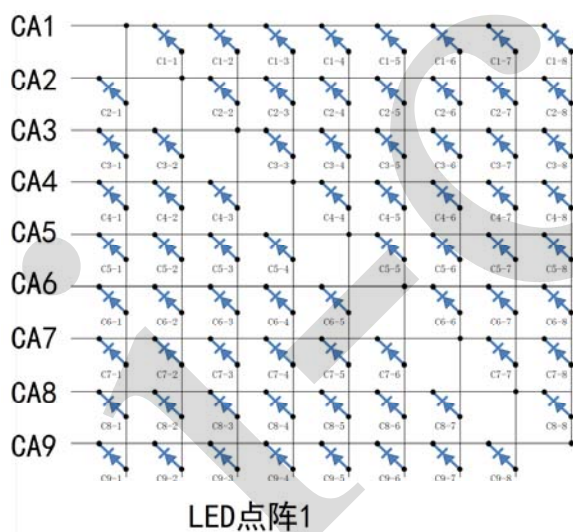
$$I_{PWM} = I_{MAX} \times 240 / 256$$

公式中 I<sub>MAX</sub> 由 R\_EXT 端口电阻控制。



## 4.12.4、帧数据寄存器寻址

	LED 位置	开关控制 寄存器地址	闪烁控制 寄存器地址	PWM 寄存器地址
点阵 1	CA1(C1-1~C1-8)	0x00	0x12	0x24~0x2B
	CA2(C2-1~C2-8)	0x02	0x14	0x34~0x3B
	CA3(C3-1~C3-8)	0x04	0x16	0x44~0x4B
	CA4(C4-1~C4-8)	0x06	0x18	0x54~0x5B
	CA5(C5-1~C5-8)	0x08	0x1A	0x64~0x6B
	CA6(C6-1~C6-8)	0x0A	0x1C	0x74~0x7B
	CA7(C7-1~C7-8)	0x0C	0x1E	0x84~0x8B
	CA8(C8-1~C8-8)	0x0E	0x20	0x94~0x9B
	CA9(C9-1~C9-8)	0x10	0x22	0xA4~0xAB
点阵 2	CB1(C1-1~C1-8)	0x01	0x13	0x2C~0x33
	CB2(C2-1~C2-8)	0x03	0x15	0x3C~0x43
	CB3(C3-1~C3-8)	0x05	0x17	0x4C~0x53
	CB4(C4-1~C4-8)	0x07	0x19	0x5C~0x63
	CB5(C5-1~C5-8)	0x09	0x1B	0x6C~0x73
	CB6(C6-1~C6-8)	0x0B	0x1D	0x7C~0x83
	CB7(C7-1~C7-8)	0x0D	0x1F	0x8C~0x93
	CB8(C8-1~C8-8)	0x0F	0x21	0x9C~0xA3
	CB9(C9-1~C9-8)	0x11	0x23	0xAC~0xB3





### 4.13、功能寄存器

#### 4.13.1、地址 00h (模式选择寄存器)

位	D7	D6	D5	D4	D3	D2	D1	D0	复位值
名称	0 (R)	1 (R)	—	MODE		PSR			0x40

MODE= 00 图片模式  
 MODE= 01 自动播放模式  
 MODE= 10/11 音频同步模式

PSR= 000 自动播放模式中, 起始帧为第 1 帧  
 PSR= 001 自动播放模式中, 起始帧为第 2 帧  
 PSR= 010 自动播放模式中, 起始帧为第 3 帧  
 PSR= 011 自动播放模式中, 起始帧为第 4 帧  
 PSR= 100 自动播放模式中, 起始帧为第 5 帧  
 PSR= 101 自动播放模式中, 起始帧为第 6 帧  
 PSR= 110 自动播放模式中, 起始帧为第 7 帧  
 PSR= 111 自动播放模式中, 起始帧为第 8 帧

#### 4.13.2、地址 01h (图片选择寄存器)

位	D7	D6	D5	D4	D3	D2	D1	D0	复位值
名称	—					PSR			0x00

PSR= 000 图片模式中, 显示第 1 帧  
 PSR= 001 图片模式中, 显示第 2 帧  
 PSR= 010 图片模式中, 显示第 3 帧  
 PSR= 011 图片模式中, 显示第 4 帧  
 PSR= 100 图片模式中, 显示第 5 帧  
 PSR= 101 图片模式中, 显示第 6 帧  
 PSR= 110 图片模式中, 显示第 7 帧  
 PSR= 111 图片模式中, 显示第 8 帧

#### 4.13.3、地址 02h (自动播放设置寄存器 1)

位	D7	D6	D5	D4	D3	D2	D1	D0	复位值
名称	—	LOOP			—	NUM			0x00

LOOP= 000 自动播放模式中, 整体持续重复播放  
 LOOP= 001 自动播放模式中, 整体重复播放 1 次, 然后停止  
 LOOP= 010 自动播放模式中, 整体重复播放 2 次, 然后停止  
 LOOP= 011 自动播放模式中, 整体重复播放 3 次, 然后停止  
 LOOP= 100 自动播放模式中, 整体重复播放 4 次, 然后停止  
 LOOP= 101 自动播放模式中, 整体重复播放 5 次, 然后停止  
 LOOP= 110 自动播放模式中, 整体重复播放 6 次, 然后停止  
 LOOP= 111 自动播放模式中, 整体重复播放 7 次, 然后停止





NUM=	000	自动播放模式中, 连续播放所有帧的图形
NUM=	001	自动播放模式中, 连续播放 1 帧的图形
NUM=	010	自动播放模式中, 连续播放 2 帧的图形
NUM=	011	自动播放模式中, 连续播放 3 帧的图形
NUM=	100	自动播放模式中, 连续播放 4 帧的图形
NUM=	101	自动播放模式中, 连续播放 5 帧的图形
NUM=	110	自动播放模式中, 连续播放 6 帧的图形
NUM=	111	自动播放模式中, 连续播放 7 帧的图形

播放会停止在设置值对应的下一帧的图形上。例如 PSR=011, LOOP=011, NUM=011, 则画面会在第 4 帧到第 6 帧之间重复播放 3 次, 然后停止在第 7 帧上。

#### 4.13.4、地址 03h (自动播放设置寄存器 2)

位	D7	D6	D5	D4	D3	D2	D1	D0	复位值
名称	T1								0x00

T1 用于设置帧持续时间。

当 T1=0 时,  $FDT=11ms \times 64$

当 T1=1~63 时,  $FDT=11ms \times T1$

T1 的取值范围 0~63, 系数 11ms 为典型值, 实际偏差在  $\pm 20\%$

#### 4.13.5、地址 04h (NC)

位	D7	D6	D5	D4	D3	D2	D1	D0	复位值
名称	NC								0x00

保留位 可读写, 但设置任意值无作用

#### 4.13.6、地址 05h (显示设置寄存器)

位	D7	D6	D5	D4	D3	D2	D1	D0	复位值
名称	—		PS	—	BE	T2			0x00

PS= 0 每一帧画面使用对应的帧数据寄存器中的配置

PS= 1 所有帧统一使用第 1 帧数据寄存器中的配置

BE= 0 不可使用闪烁功能

BE= 1 可以使用闪烁功能

T2 用于设置闪烁周期

$BPT=0.27s \times T2$

T2 的取值范围为 0~7, 系数 0.27s 为典型值, 实际偏差在  $\pm 20\%$



**4.13.7、地址 06h (音频同步设置寄存器)**

位	D7	D6	D5	D4	D3	D2	D1	D0	复位值
名称	—							VE	0x00

VE= 0 音乐同步模式关闭

VE= 1 音频信号可以控制整个点阵的亮度

当 VE 设置为 1 时, 输入的音频信号可以影响输出给 LED 的电流, 此时点阵的亮度同时受到输入的音频信号和每个 LED 的 PWM 寄存器的数据控制。

**4.13.8、地址 07h (帧号寄存器) (只读)**

位	D7	D6	D5	D4	D3	D2	D1	D0	复位值
名称	—			END	—	CN			0x00

(硬件置 1, 读取时清 0)

END= 0 表示自动播放模式下, 图片播放没有结束

END= 1 表示自动播放模式下, 图片播放结束

CN= 000 表示目前显示的是第 1 帧图形

CN= 001 表示目前显示的是第 2 帧图形

CN= 010 表示目前显示的是第 3 帧图形

CN= 011 表示目前显示的是第 4 帧图形

CN= 100 表示目前显示的是第 5 帧图形

CN= 101 表示目前显示的是第 6 帧图形

CN= 110 表示目前显示的是第 7 帧图形

CN= 111 表示目前显示的是第 8 帧图形

**4.13.9、地址 08h (呼吸效果控制寄存器 1)**

位	D7	D6	D5	D4	D3	D2	D1	D0	复位值
名称	—	T3			—	T4			0x00

T3 用于设置淡出时间

$$FOT=26ms \times 2^{T3}$$

T3 的取值范围为 0~7, 系数 26ms 为典型值, 实际偏差在 ±20%

T4 用于设置淡入时间

$$FIT=26ms \times 2^{T4}$$

T4 的取值范围为 0~7, 系数 26ms 为典型值, 实际偏差在 ±20%

**4.13.10、地址 09h (呼吸效果控制寄存器 2)**

位	D7	D6	D5	D4	D3	D2	D1	D0	复位值
名称	—			BE	—	T5			0x00

BE= 0 图片模式和自动播放模式下, 呼吸灯功能关闭

BE= 1 图片模式和自动播放模式下, 呼吸灯功能打开

T5 用于设置熄灭状态保持时间 (ET=Extinguish Time)

$$ET=3.5ms \times 2^{T5}$$

T5 的取值范围为 0~7, 系数 3.5ms 为典型值, 实际偏差在 ±20%

**4.13.11、地址 0Ah (软件关断控制寄存器)**

位	D7	D6	D5	D4	D3	D2	D1	D0	复位值
名称	—						SSD		0x00

SSD= 00 关断模式 1, 可以对帧数据寄存器和功能寄存器进行写操作

SSD= 01 正常工作模式

**4.13.12、地址 0Bh (音频控制寄存器 1)**

位	D7	D6	D5	D4	D3	D2	D1	D0	复位值
名称	—			HS	VIE	VG			0x00

HS= 0 低速模式

HS= 1 高速模式

VIE= 0 音乐信号输入功能关闭

VIE= 1 音乐信号输入功能开启

VG= 000 音乐信号输入增益 0dB

VG= 001 音乐信号输入增益 3dB

VG= 010 音乐信号输入增益 6dB

VG= 011 音乐信号输入增益 9dB

VG= 100 音乐信号输入增益 12dB

VG= 101 音乐信号输入增益 15dB

VG= 110 音乐信号输入增益 18dB

VG= 111 音乐信号输入增益 21dB

**4.13.13、地址 0Ch AUDIO（音频控制寄存器 2）**

位名称	D7	D6	D5	D4	D3	D2	D1	D0	复位值
	T6								0x00

（在音乐同步模式下有效）

T6 用于设置音乐信号输入采样率（AAR=Audio ADC Rate）

当 T6=0 时，AAR= $\tau \times 256$

当 T6=1~255 时，AAR= $46\mu s \times T6$

T6 的取值范围为 0~255，系数 46us 为典型值，实际偏差在  $\pm 20\%$

**4.14、功能说明****4.14.1、电流设置**

AiP3331 对每一个 LED 的平均输出电流受到外部电阻（REXT 端口到地电阻 R<sub>EXT</sub>）的控制，输出电流可以通过以下方法计算：

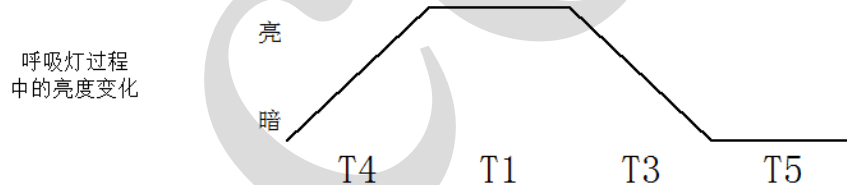
$$I_{LED} = 64.7 / R_{EXT}$$

举例：R<sub>EXT</sub>=10K $\Omega$ ，则 I<sub>LED</sub>=6.47mA

推荐 R<sub>EXT</sub> 设置范围是 18K $\Omega$ ~25K $\Omega$ ，极限的最小值是 10K $\Omega$ ，最大值没有限制，请根据所需的 LED 亮度设置。

**4.14.2、呼吸灯模式设置**

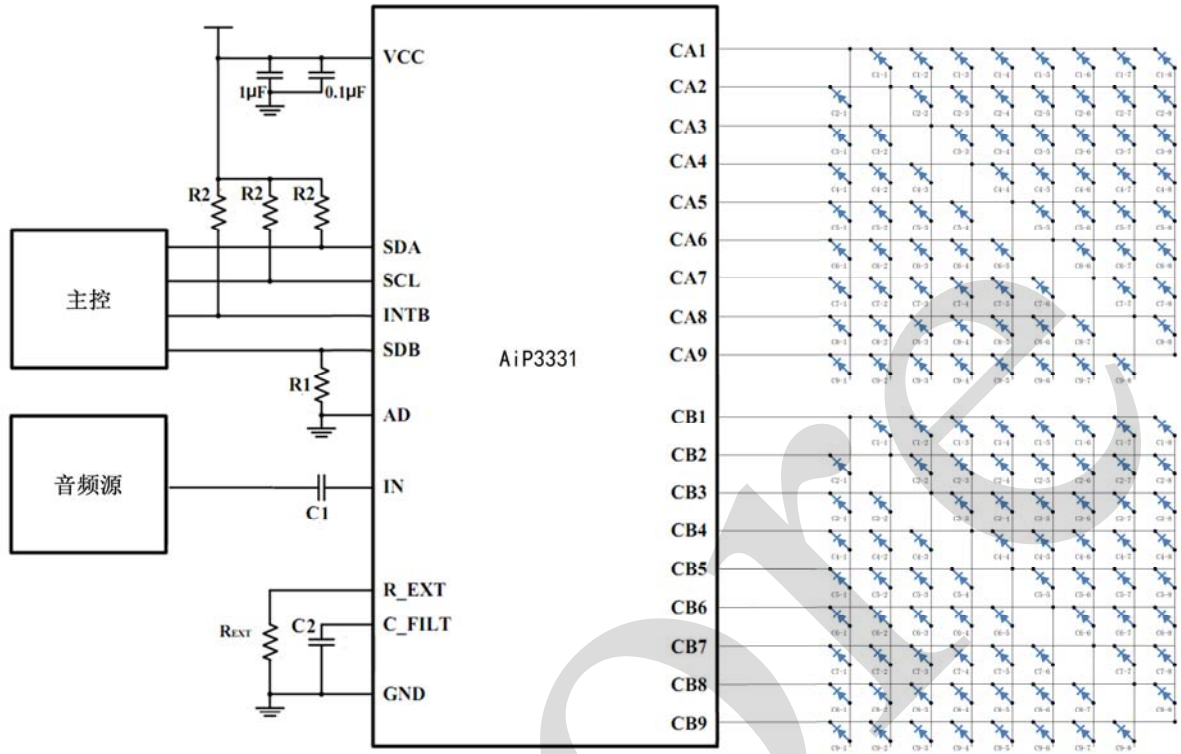
AiP3331 内置自动呼吸灯效果，可以通过设置指令中 T1、T3、T4、T5 的时间控制整个呼吸效果的过程。

**4.14.3、注意事项**

AiP3331 最多可以驱动 144 颗 LED，但如果不需要使用全部的位置，不使用的 LED 位置对应的开关控制位必须写 0（即软件上设置不使用的位置为关闭）。否则会使其他正常连接的 LED 产生暗亮现象。



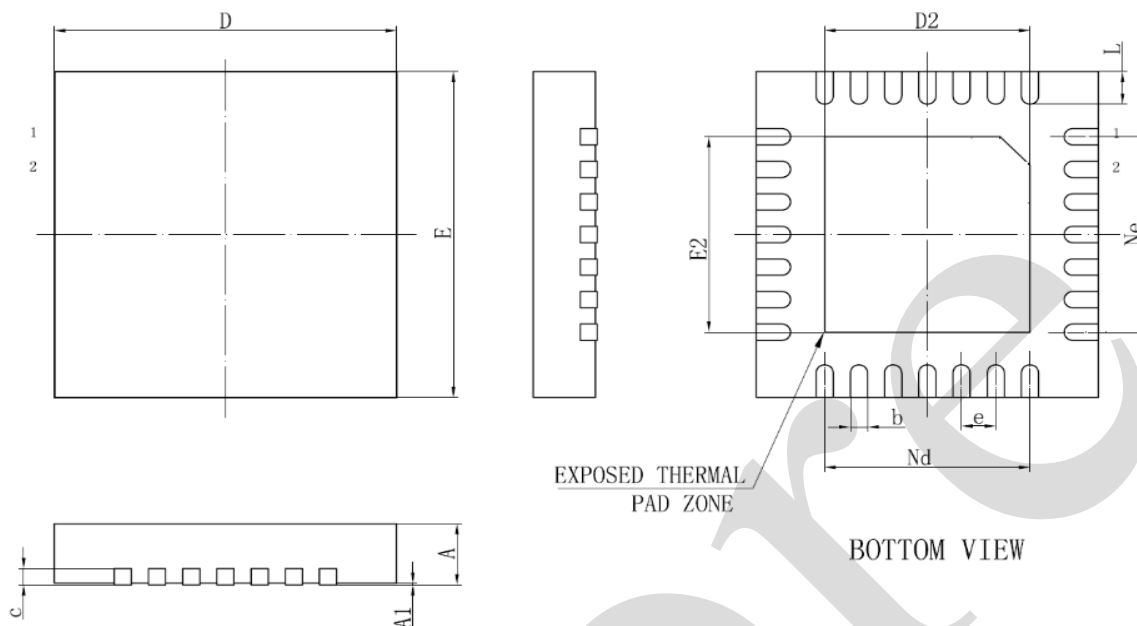
### 5、典型应用线路





## 6、封装尺寸与外形图

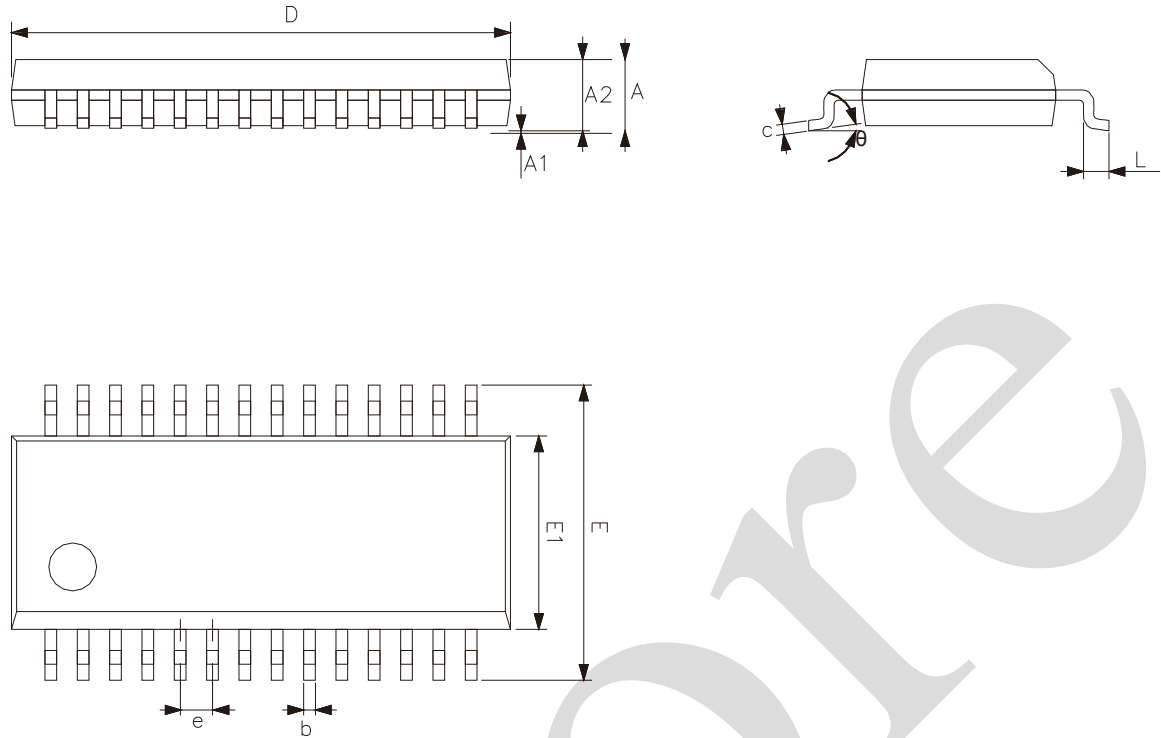
### 6.1、QFN28 外形图与封装尺寸



符号	尺寸 (mm)	
	最小	最大
A	0.70	0.80
A1	0	0.05
b	0.15	0.25
c	0.18	0.25
D	3.90	4.10
E	3.90	4.10
D2	2.30	2.50
E2	2.30	2.50
e	0.40	
Nd	2.40	
Ne	2.40	
L	0.35	0.45



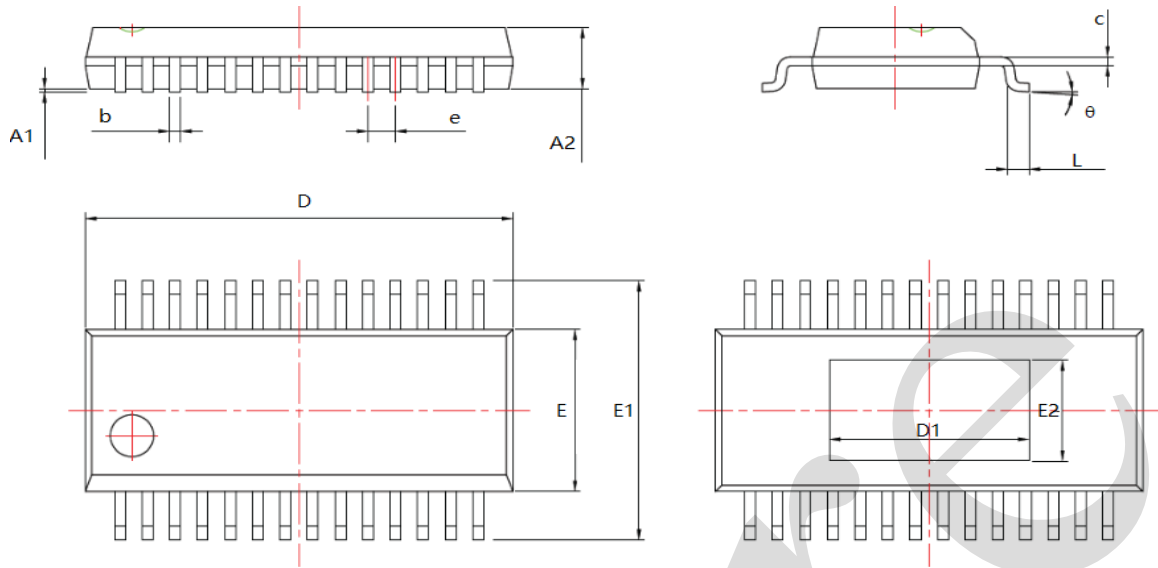
6.2、SSOP28 外形图与封装尺寸



符 号	尺寸 (mm)	
	最小	最大
A	—	1.75
A1	0.02	0.25
A2	1.30	1.60
b	0.23	0.31
c	0.19	0.25
D	9.75	10.00
E	5.80	6.45
E1	3.75	4.00
e	0.635	
L	0.35	0.80
θ	0°	8°



6.3、ESSOP28 外形图与封装尺寸



符号	尺寸 (mm)	
	最小	最大
A1	0.02	0.08
A2	1.40	1.50
b	0.254	
c	0.203	
D	9.75	9.85
D1	4.60	
E	3.75	3.85
E2	2.50	
E1	6.25	6.45
e	0.635	
L	0.35	0.65
$\theta$	0°	8°



## 7、声明及注意事项

### 7.1、产品中有毒有害物质或元素的名称及含量

部件名称	有毒有害物质或元素									
	铅 (Pb)	汞 (Hg)	镉 (Cd)	六价铬 (Cr (VI))	多溴联苯 (PBBs)	多溴联苯醚 (PBD Es)	邻苯二甲酸丁酯 (DBP)	邻苯二甲酸丁苯酯 (BBP)	邻苯二甲酸二(2-乙基己基)酯 (DEHP)	邻苯二甲酸二异丁酯 (DIBP)
引线框	○	○	○	○	○	○	○	○	○	○
塑封树脂	○	○	○	○	○	○	○	○	○	○
芯片	○	○	○	○	○	○	○	○	○	○
内引线	○	○	○	○	○	○	○	○	○	○
装片胶	○	○	○	○	○	○	○	○	○	○
说明	○: 表示该有毒有害物质或元素的含量在 SJ/T11363-2006 标准的检出限以下。 ×: 表示该有毒有害物质或元素的含量超出 SJ/T11363-2006 标准的限量要求。									

### 7.2、注意

在使用本产品之前建议仔细阅读本资料；

本资料仅供参考，本公司不作任何明示或暗示的保证，包括但不限于适用性、特殊应用或不侵犯第三方权利等。

本产品不适用于生命救援、生命维持或安全等关键设备，也不适用于因产品故障或失效可能导致人身伤害、死亡或严重财产或环境损害的应用。客户若针对此类应用应自行承担风险，本公司不负任何赔偿责任。

客户负责对使用本公司的应用进行所有必要的测试，以避免在应用或客户的第三方客户的应用中出现故障。本公司不承担这方面的任何责任。

本公司保留随时对本资料所发布信息进行更改或改进的权利，本资料中的信息如有变化，恕不另行通知，建议采购前咨询我司销售人员。

请从本公司的正规渠道获取资料，如果由本公司以外的来源提供，则本公司不对其内容负责。