



AiP33628

2线串口共阳极16段8位恒流 LED驱动控制电路

产品说明书

说明书发行履历:

版本	发行时间	新制/修订内容
2020-11-A1	2020-11	新制
2021-08-A2	2021-08	修改电特性中工作电流参数
2021-12-A3	2021-12	修改订购信息
2022-06-A4	2022-06	添加 ESSOP28 封装形式
2023-03-B1	2023-03	更换模板
2023-05-B2	2023-05	添加ESSOP28编带信息



目 录

1、概述.....	3
2、功能框图及引脚说明.....	4
2.1、功能框图.....	4
2.2、引脚排列图.....	4
2.3、引脚说明.....	5
3、电特性.....	5
3.1、极限参数.....	5
3.2、推荐使用条件.....	5
3.3、电气特性.....	6
3.3.1、直流参数.....	6
4、功能介绍.....	7
4.1、通信接口.....	7
4.1.1、恒流选择.....	7
4.1.2、COM 选择.....	8
4.1.3、SEG 开关数据.....	8
4.1.4、通信时序.....	8
4.2、上电复位.....	9
5、典型应用线路与说明.....	9
5.1、应用线路 1.....	9
5.2、应用线路 2.....	10
5.3、应用线路 3.....	11
6、封装尺寸与外形图.....	12
6.1、SOP28 外形图与封装尺寸.....	12
6.2、SSOP28 外形图与封装尺寸.....	13
6.3、QFN28 外形图与封装尺寸.....	14
6.4、ESSOP28 外形图与封装尺寸.....	15
7、声明及注意事项.....	16
7.1、产品中有毒有害物质或元素的名称及含量.....	16
7.2、注意.....	16



1、概述

AiP33628是一款8×16共阳极恒流LED驱动控制器电路。电路提供8通道阳极公共端输出和16通道阴极恒流输出，最多可驱动8×16=128颗的LED点阵。可应用于各种形式的单色、彩色LED显示面板系统。其主要特点如下：

其主要特点如下：

- 工作电压：3.0V~5.5V
- 8通道阳极LED驱动，同时驱动32颗最大电流下的LED
- 16路阴极LED恒流驱动，最大输出电流40mA
- 提供消影功能
- 2线串口通信
- 提供16级可调恒定电流
- 封装形式：SOP28/SSOP28/QFN28/ESSOP28

订购信息：

管装：

产品料号	封装形式	打印标识	管装数	盒装管	盒装数	备注说明
AiP33628SA28.TB	SOP28	AiP33628	25 PCS/管	80 管/盒	2000 PCS/盒	塑封体尺寸： 17.9mm×7.5mm 引脚间距：1.27mm
AiP33628VB28.TB	SSOP28	AiP33628	50 PCS/管	200 管/盒	10000 PCS/盒	塑封体尺寸： 9.9mm×3.9mm 引脚间距：0.635mm
AiP33628VE28.TB	ESSOP28	AiP33628	50 PCS/管	100 管/盒	5000 PCS/盒	塑封体尺寸： 9.8mm×3.8mm 引脚间距：0.635mm

编带：

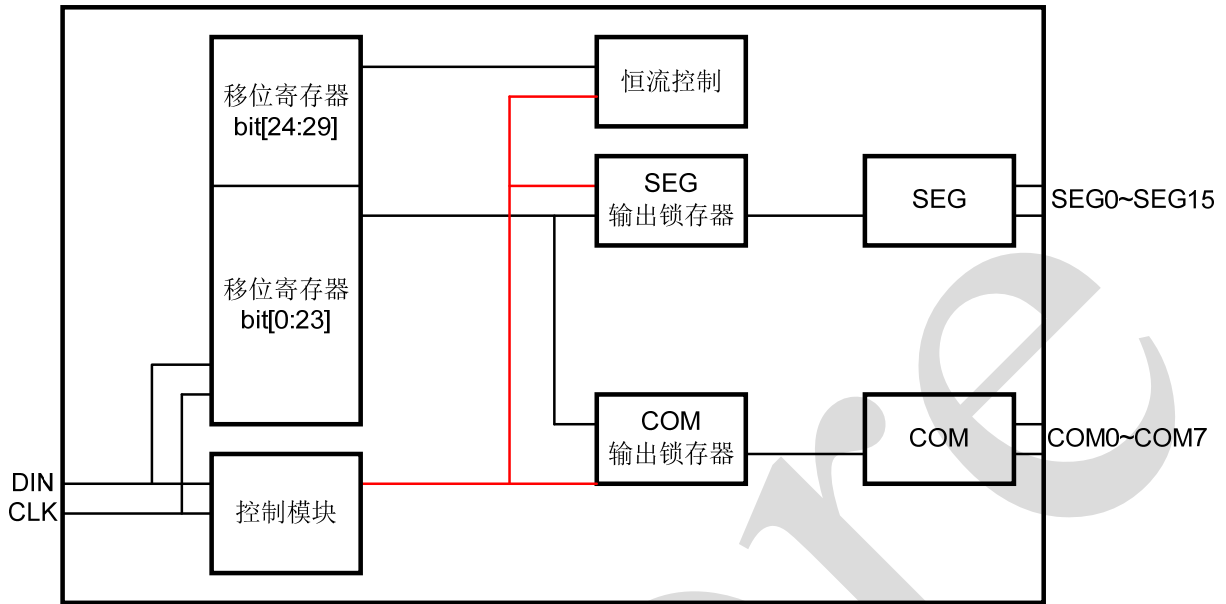
产品料号	封装形式	打印标识	编带盘装数	编带盒装数	备注说明
AiP33628SA28.TR	SOP28	AiP33628	1250PCS/盘	1250PCS/盒	塑封体尺寸： 17.9mm×7.5mm 引脚间距：1.27mm
AiP33628VB28.TR	SSOP28	AiP33628	4000PCS/盘	8000PCS/盒	塑封体尺寸： 9.9mm×3.9mm 引脚间距：0.635mm
AiP33628QB28.TR	QFN28	AiP33628	3000PCS/盘	3000PCS/盒	塑封体尺寸： 4.0mm×4.0mm 引脚间距：0.40mm
AiP33628VE28.TR	ESSOP28	AiP33628	4000PCS/盘	8000PCS/盒	塑封体尺寸： 9.8mm×3.8mm 引脚间距：0.635mm

注：如实物与订购信息不一致，请以实物为准。

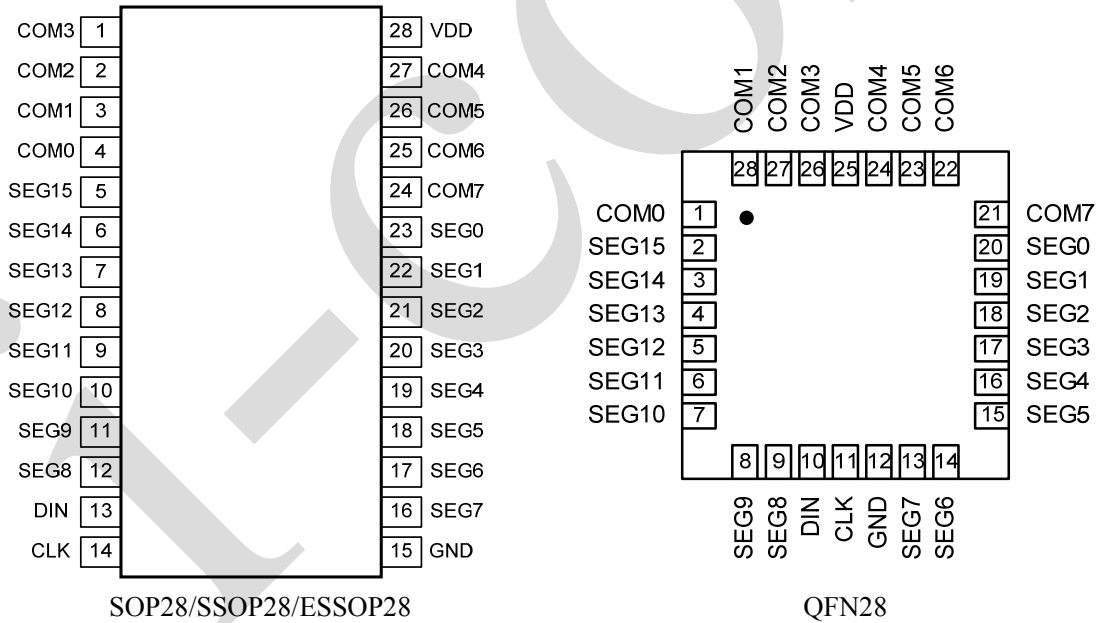


2、功能框图及引脚说明

2.1、功能框图



2.2、引脚排列图





2.3、引脚说明

引脚		符号	功能
SOP28/SSOP28/ESSOP28	QFN28		
13	10	DIN	串行通讯, 数据端口
14	11	CLK	串行通讯, 时钟端口
1~4, 24~27	21~24, 26~28, 1	COM7~COM0	LED 输出端口, 位输出, 输出高有效
5~12, 16~23	2~9, 13~20	SEG15~SEG0	LED 恒流输出端口, 段输出, 输出低有效
28	25	VDD	电源
15	12	GND	地

3、电特性

3.1、极限参数

除非另有规定, $T_{amb}=25^{\circ}\text{C}$

参数名称	符号	条件	额定值	单位
电源电压	VDD	—	-0.3~6	V
电源电流	IDD	VDD=5V	2.3	mA
贮存温度	T_{stg}	—	-65~150	$^{\circ}\text{C}$
焊接温度	T_L	10 秒	260	$^{\circ}\text{C}$

3.2、推荐使用条件

参数名称	符号	最小	典型	最大	单位
电源电压	VDD	3	5	5.5	V
输入电压	V_I	0	—	VDD	V
工作环境温度	T_{amb}	-40	—	+85	$^{\circ}\text{C}$



3.3、电气特性

3.3.1、直流参数

(除非另有规定, $T_{amb}=25^{\circ}\text{C}$, $VDD=5\text{V}$)

参数名称	符号	测试条件	最小	典型	最大	单位
工作电压 ⁽¹⁾	VDD	—	3	5	5.5	V
工作电流	IDD2	VDD=5V, 输入 0V 或 VDD IS=0101, 驱动口输出关闭	—	7.7	8.5	mA
	IDD3	VDD=5V, 输入 0V 或 VDD IS=0101, 驱动口输出打开	—	7.7	11.5	mA
输入低电平电压	V_{IL}	—	—	—	0.3VDD	V
输入高电平电压	V_{IH}	—	0.7VDD	—	—	V
COM 导通电阻	Ron	VDD=5V, Iload=1.2A	—	0.4	1	Ω
SEG 输出电流 ⁽²⁾	ISEG	VDD=5V, IS[3:0]=0xF	32.32	40.4	48.48	mA
		VDD=5V, IS[3:0]=0xE	30.32	37.9	45.48	mA
		VDD=5V, IS[3:0]=0xD	28.32	35.4	42.48	mA
		VDD=5V, IS[3:0]=0xC	26.24	32.8	39.36	mA
		VDD=5V, IS[3:0]=0xB	24.24	30.3	36.36	mA
		VDD=5V, IS[3:0]=0xA	22.24	27.8	33.36	mA
		VDD=5V, IS[3:0]=0x9	20.24	25.3	30.36	mA
		VDD=5V, IS[3:0]=0x8	18.16	22.7	27.24	mA
		VDD=5V, IS[3:0]=0x7	16.16	20.2	24.24	mA
		VDD=5V, IS[3:0]=0x6	14.16	17.7	21.24	mA
		VDD=5V, IS[3:0]=0x5	12.16	15.2	18.24	mA
		VDD=5V, IS[3:0]=0x4	10.08	12.6	15.12	mA
		VDD=5V, IS[3:0]=0x3	8.08	10.1	12.12	mA
		VDD=5V, IS[3:0]=0x2	6.08	7.6	9.12	mA
VDD=5V, IS[3:0]=0x1	4.08	5.1	6.12	mA		
VDD=5V, IS[3:0]=0x0	2	2.5	3	mA		
通道间恒流误差	ΔI_{SEG}	VDD=5V	-2%	—	+2%	—
通信频率	FCLK	VDD=5V	—	—	30	MHz
CLK 高脉冲时间	THclk	VDD=5V	16	—	—	ns
CLK 低脉冲时间	TLclk	VDD=5V	16	—	—	ns

注:

(1) 通过 REXT 电阻设置 SEG 输出电流>30mA 恒流时:

使用红色 LED 时的最低工作电压为 4.0V

使用黄色 LED 时的最低工作电压为 4.0V

使用绿色 LED 时的最低工作电压为 5.0V

使用蓝色 LED 时的最低工作电压为 5.0V

使用白色 LED 时的最低工作电压为 4.5V

不满足以上工作电压条件时, 输出电流将低于设置值, 从而影响亮度。该问题是由 LED 自身性质引起, 与同时点亮 LED 数量、驱动器性能无关。

(2) SEG 端口输出电压在 0.5~VDD-1V 范围内, 输出为恒流状态



4、功能介绍

4.1、通信接口

电路提供两线串行接口，串行数据输入端口 DIN，和串行时钟输入端口 CLK

串行数据低位在前，每 30bit 连续的数据作为一组。数据格式如下：

MSB															LSB															
29	28	27	26	25	24	23	22	21	20	19	18	17	16	15	14	13	12	11	10	9	8	7	6	5	4	3	2	1	0	
保留位		恒流选择			COM选择							SEG开关数据																		
0	0	IS[0]	IS[1]	IS[2]	IS[3]	CS[0]	CS[1]	CS[2]	CS[3]	CS[4]	CS[5]	CS[6]	CS[7]	SS[0]	SS[1]	SS[2]	SS[3]	SS[4]	SS[5]	SS[6]	SS[7]	SS[8]	SS[9]	SS[10]	SS[11]	SS[12]	SS[13]	SS[14]	SS[15]	
0	0																													

每组通信数据的最高 2bit 为保留位，必须设置为 0。

4.1.1、恒流选择

AiP33628 提供内部可调整的恒流输出功能。恒流大小通过每组通信数据中的 IS[3:0]位选择。

IS[3]	IS[2]	IS[1]	IS[0]	每个 SEG 的输出瞬间电流
0	0	0	0	2.5mA
0	0	0	1	5.1mA
0	0	1	0	7.6mA
0	0	1	1	10.1mA
0	1	0	0	12.6mA
0	1	0	1	15.2mA
0	1	1	0	17.7mA
0	1	1	1	20.2mA
1	0	0	0	22.7mA
1	0	0	1	25.3mA
1	0	1	0	27.8mA
1	0	1	1	30.3mA
1	1	0	0	32.8mA
1	1	0	1	35.4mA
1	1	1	0	37.9mA
1	1	1	1	40.4mA

在计算 LED 阵列中，某个 LED 在工作过程中的平均电流时，需要将设置的 SEG 输出瞬间电流除以阵列的显示占空比。

例：在一个 8 行 16 列的 LED 点阵中，以 1/8 占空比扫描驱动，同时设置某个 LED 对应的 SEG 输出电流为 40.4mA，则该 LED 在工作时的平均电流为 $40.4 \div 8 = 5.05\text{mA}$ 。



4.1.2、COM 选择

CS[7]~CS[0]对应端口 COM7~COM0。

CS[x]	COMx 状态
0	COMx 输出关闭, 呈高阻态
1	COMx 输出打开, 输出电源电压

使用例 1: 将 CS[7:0]设置为 0x00, 则此时 COM0~COM7 全部为高阻态, LED 点阵无显示。

使用例 2: 将 CS[7:0]设置为 0x01、0x02、0x04、0x08 的循环, COM0~COM3 则以 1/4 占空比轮流输出, COM4~COM7 始终为高阻态。

使用例 3: 将 CS[7:0]设置为 0x01、0x02、0x04、0x08、0x10、0x20、0x40、0x80 的循环, COM0~COM7 则以 1/8 占空比轮流输出。

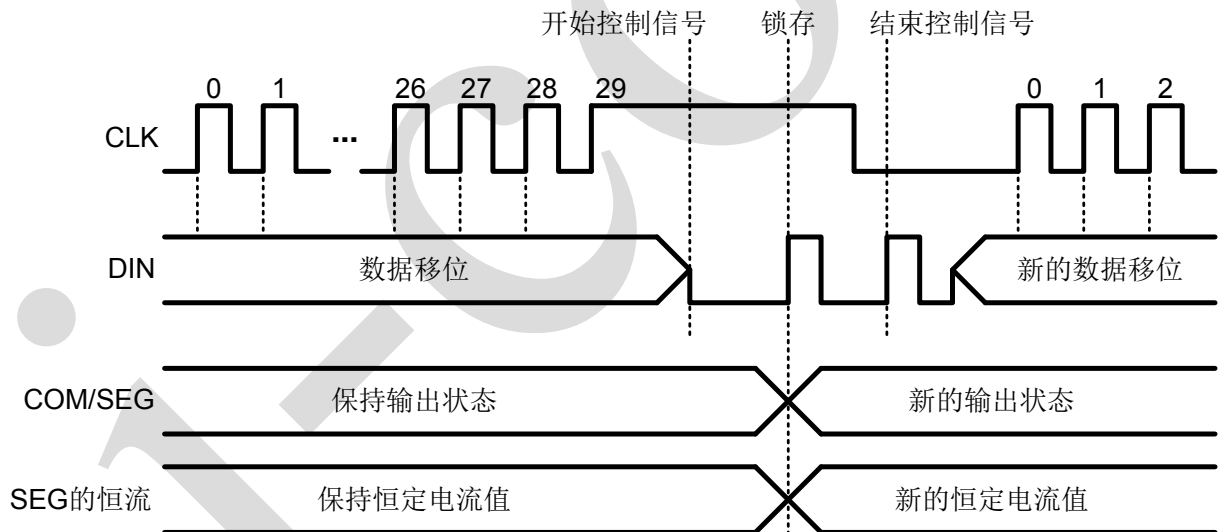
4.1.3、SEG 开关数据

SS[15]~SS[0]对应端口 SEG15~SEG0。

SS[X]	SEG 状态
0	SEG 恒流输出关闭
1	SEG 恒流输出开启

SS[15:0]仅控制对应 SEG 的开关, 不影响恒流值的大小。

4.1.4、通信时序



- 1、CLK 上升沿将 DATA 数据写入移位寄存器。
- 2、CLK 为高时, DATA 出现上升沿:
 - 1) 移位寄存器数据载入二级锁存器;
 - 2) 根据二级锁存器的数据, 修改 COM 输出、SEG 输出、恒流大小;
- 3、CLK 为低时, DATA 出现上升沿:
 - 1) 退出锁存模式, 二级锁存器维持锁存数据不变;
 - 2) 可开始进行第二帧数据的移位写入;



由于, CLK 为高时, DATA 上升沿, 会将移位寄存器数据载入二级锁存器, 为保证显示效果, 禁止数据移位时数据在时钟为高时改变。

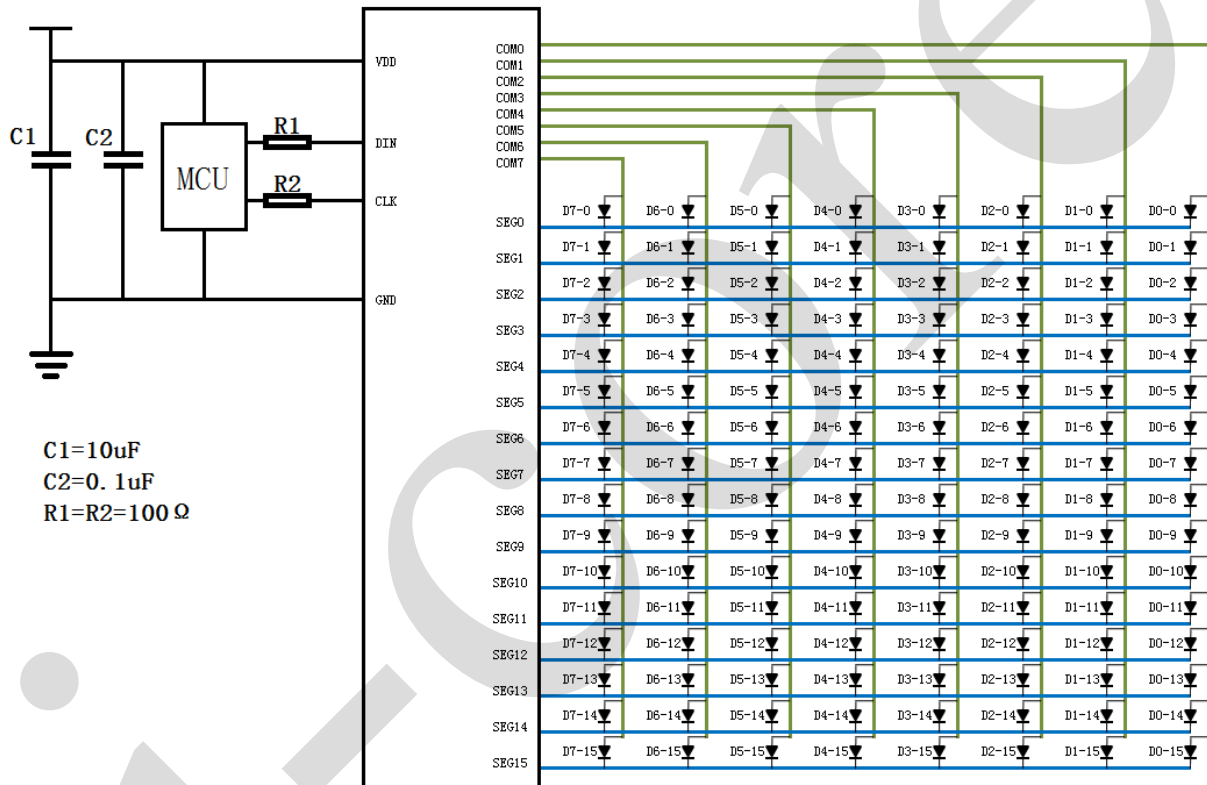
4.2、上电复位

AiP33628 内置上电复位电路, 上电过程中对移位寄存器、输出锁存器中数据自动进行复位。

上电复位功能要求使用者在上电完成后的 200us 内, 避免对电路进行通信。因为在此期间上电复位功能会阻止通信数据锁存入电路中。

5、典型应用线路与说明

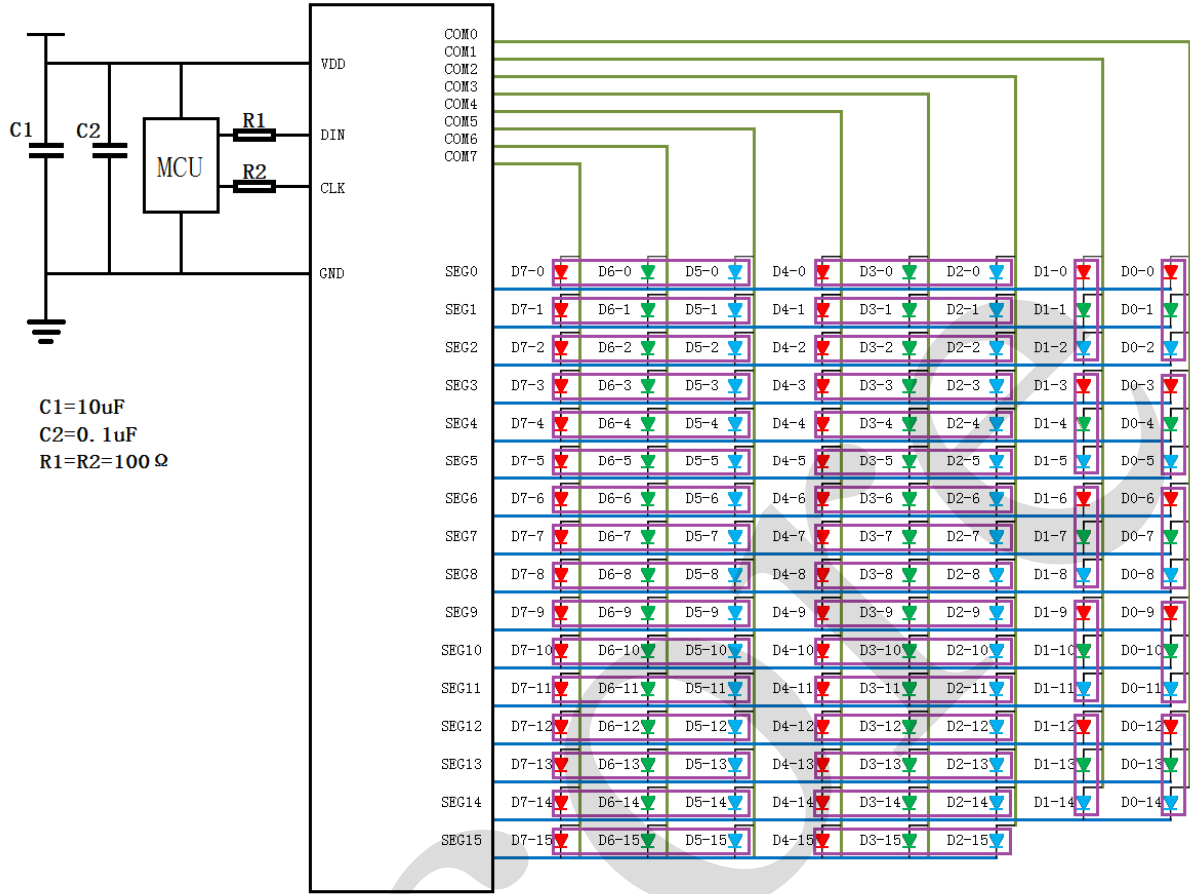
5.1、应用线路 1



8 行*16 列 LED 阵列



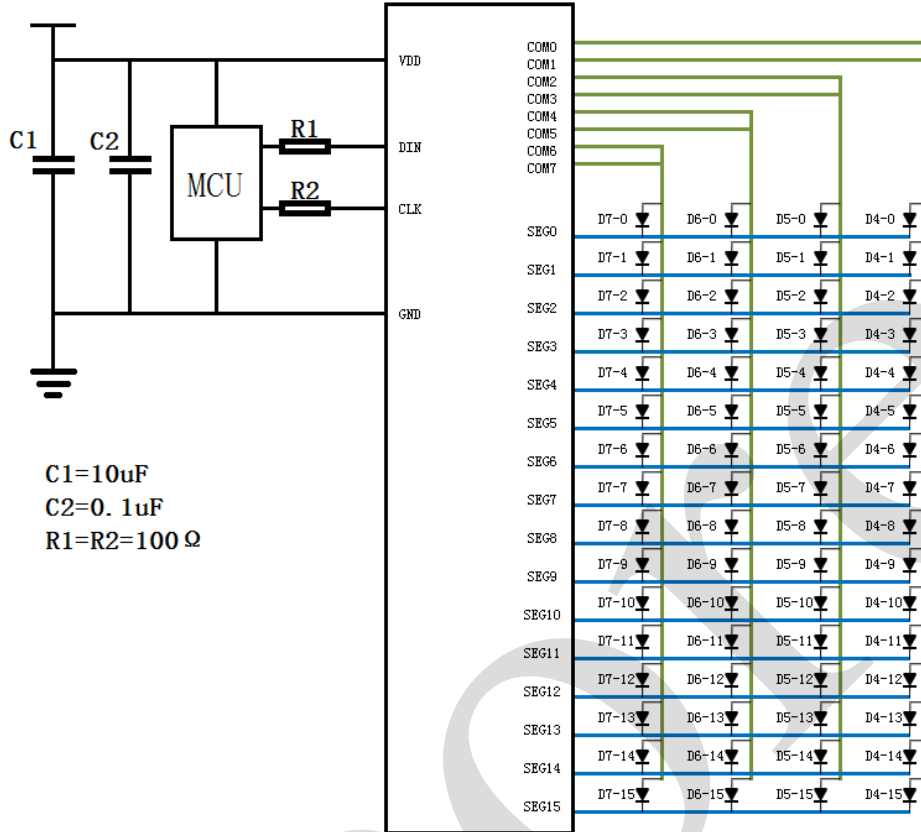
5.2、应用线路 2



42 组 RGB LED 阵列



5.3、应用线路 3



4 行*16 列 LED 阵列

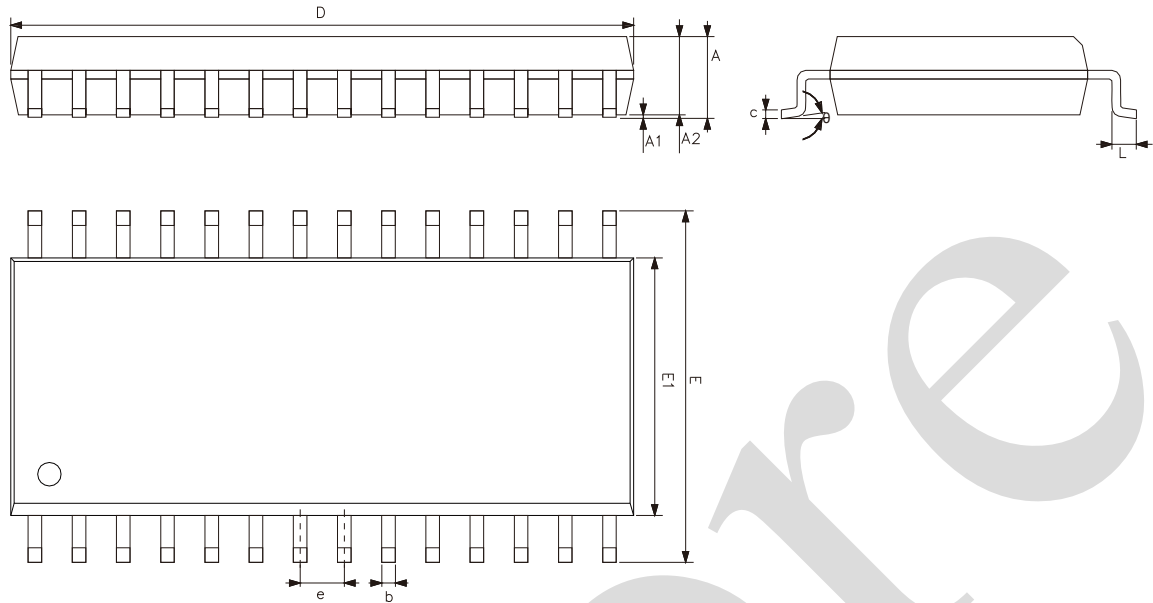
可以将 COM0 和 COM1、COM2 和 COM3、COM4 和 COM5、COM6 和 COM7 短接，使电路作为 1/4 占空比使用。

通信时 CS[7]~CS[0]以 0x03、0x0C、0x30、0xC0 的数据周期控制 COM0~7 输出。



6、封装尺寸与外形图

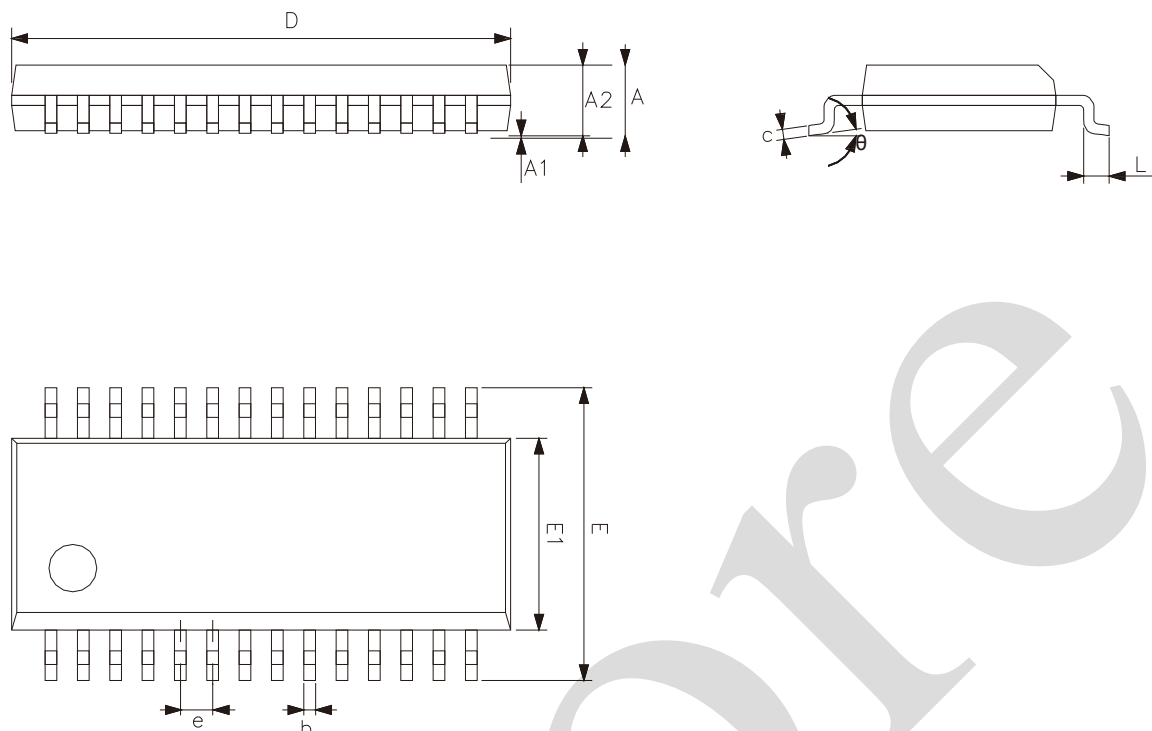
6.1、SOP28 外形图与封装尺寸



符号	尺寸 (mm)	
	最小	最大
A	2.15	2.75
A1	0.03	0.30
A2	2.05	2.44
b	0.35	0.51
c	0.20	0.36
D	17.70	18.30
E	10.00	10.65
E1	7.30	7.70
e	1.27	
L	0.40	1.27
θ	0°	8°



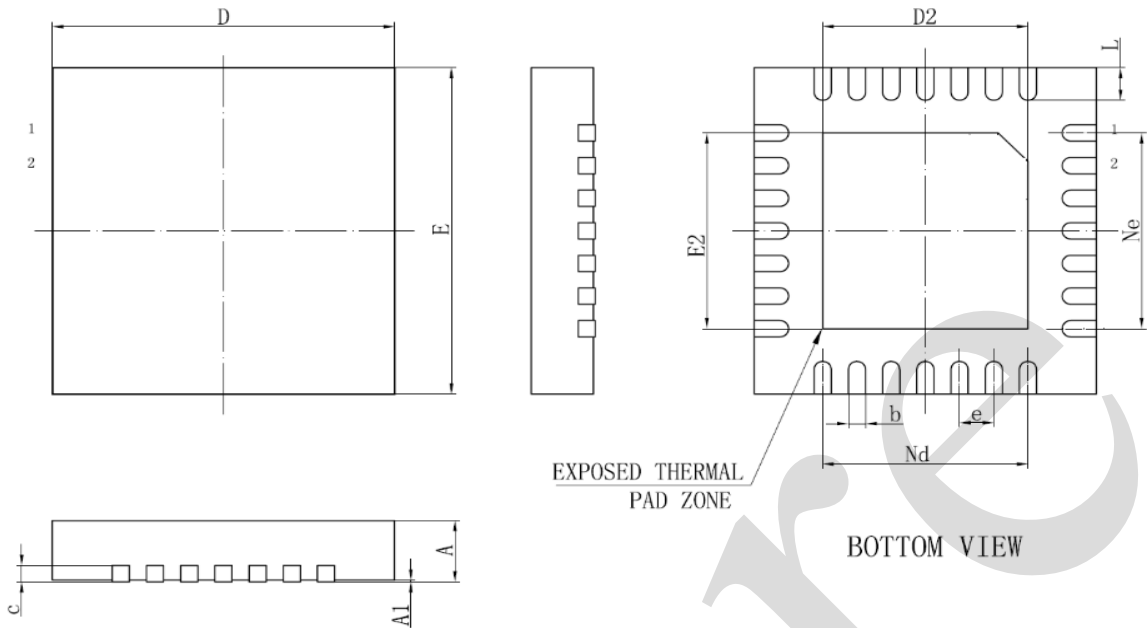
6.2、SSOP28 外形图与封装尺寸



符号	尺寸 (mm)	
	最小	最大
A	—	1.75
A1	0.02	0.25
A2	1.30	1.60
b	0.23	0.31
c	0.19	0.25
D	9.75	10.00
E	5.80	6.45
E1	3.75	4.00
e	0.635	
L	0.35	0.80
θ	0°	8°



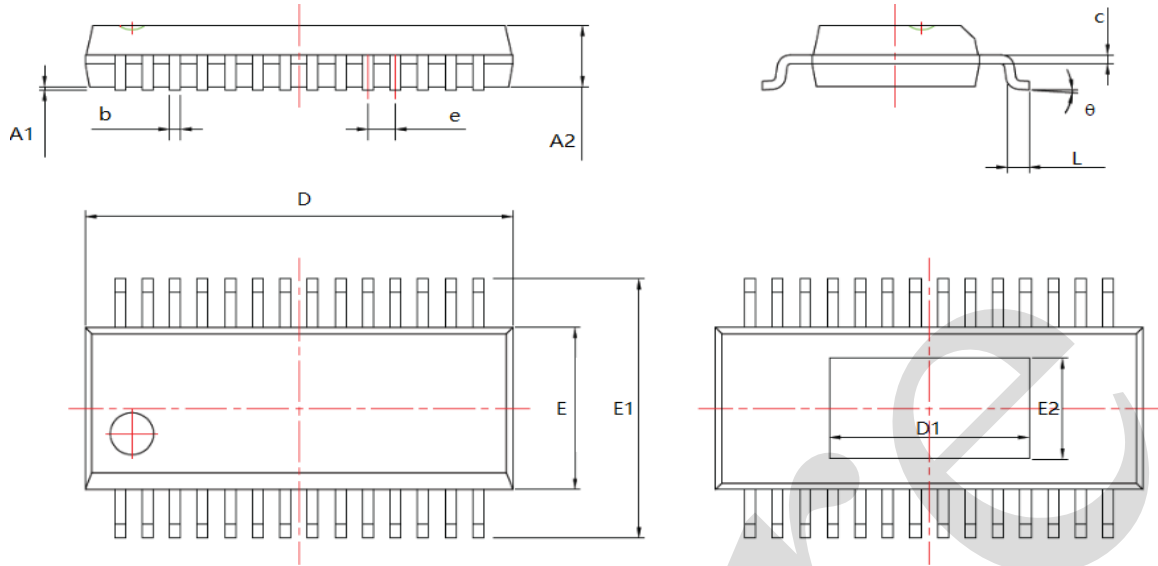
6.3、QFN28 外形图与封装尺寸



符号	尺寸 (mm)	
	最小	最大
A	0.70	0.80
A1	0	0.05
b	0.15	0.25
c	0.18	0.25
D	3.90	4.10
E	3.90	4.10
D2	2.30	2.50
E2	2.30	2.50
e	0.40	
Nd	2.40	
Ne	2.40	
L	0.35	0.45



6.4、ESSOP28 外形图与封装尺寸



符号	尺寸 (mm)	
	最小	最大
A1	0.02	0.08
A2	1.40	1.50
b	0.254	
c	0.203	
D	9.75	9.85
D1	4.60	
E	3.75	3.85
E2	2.50	
E1	6.25	6.45
e	0.635	
L	0.35	0.65
θ	0°	8°



7、声明及注意事项

7.1、产品中有毒有害物质或元素的名称及含量

部件名称	有毒有害物质或元素									
	铅 (Pb)	汞 (Hg)	镉 (Cd)	六价铬 (Cr (VI))	多溴联苯 (PBBs)	多溴联苯醚 (PBD Es)	邻苯二甲酸丁酯 (DBP)	邻苯二甲酸丁苯酯 (BBP)	邻苯二甲酸二(2-乙基己基)酯 (DEHP)	邻苯二甲酸二异丁酯 (DIBP)
引线框	○	○	○	○	○	○	○	○	○	○
塑封树脂	○	○	○	○	○	○	○	○	○	○
芯片	○	○	○	○	○	○	○	○	○	○
内引线	○	○	○	○	○	○	○	○	○	○
装片胶	○	○	○	○	○	○	○	○	○	○
说明	○: 表示该有毒有害物质或元素的含量在 SJ/T11363-2006 标准的检出限以下。 ×: 表示该有毒有害物质或元素的含量超出 SJ/T11363-2006 标准的限量要求。									

7.2、注意

在使用本产品之前建议仔细阅读本资料；

本资料仅供参考，本公司不作任何明示或暗示的保证，包括但不限于适用性、特殊应用或不侵犯第三方权利等。

本产品不适用于生命救援、生命维持或安全等关键设备，也不适用于因产品故障或失效可能导致人身伤害、死亡或严重财产或环境损害的应用。客户若针对此类应用应自行承担风险，本公司不负任何赔偿责任。

客户负责对使用本公司的应用进行所有必要的测试，以避免在应用或客户的第三方客户的应用中出现故障。本公司不承担这方面的任何责任。

本公司保留随时对本资料所发布信息进行更改或改进的权利，本资料中的信息如有变化，恕不另行通知，建议采购前咨询我司销售人员。

请从本公司的正规渠道获取资料，如果由本公司以外的来源提供，则本公司不对其内容负责。