



AiP8002

带关断模式的 2W 音频功率放大器

产品说明书

说明书发行履历:

版本	发行时间	新制/修订内容
2018-04-A1	2018-04	新制
2019-04-A2	2019-04	更换新模板
2022-01-A3	2022-01	修改订购信息
2022-11-B1	2022-11	更换模板



目 录

1、概 述.....	3
2、引脚排列图及引脚说明.....	5
2.1、引脚排列图.....	5
2.2、引脚说明.....	5
3、电特性.....	5
3.1、极限参数.....	5
3.2、推荐使用条件.....	5
3.3、电气特性.....	6
4、典型应用线路与应用说明.....	6
4.1、应用线路.....	6
4.2、应用说明.....	7
4.2.1、增益设定.....	7
4.2.2、BYPASS 电容 CB.....	7
4.2.3、电源旁路 Cs.....	7
4.2.4、关断功能.....	7
5、封装尺寸与外形图.....	8
5.1、SOP8 外形图与封装尺寸.....	8
5.2、DIP8 外形图与封装尺寸.....	9
5.3、MSOP8 外形图与封装尺寸.....	10
5.4、ESOP8 外形图与封装尺寸.....	11
6、声明及注意事项.....	12
6.1、产品中有毒有害物质或元素的名称及含量.....	12
6.2、注意.....	12



1、概述

AiP8002 是一款单声道桥式驱动的音频功率放大器，电源 5V 供电，总谐波失真小于 10% 时，可向 4Ω 负载提供 2W 的平均功率。AiP8002 设置了 SHUTDOWN 引脚，当 SHUTDOWN 脚接至高电平时，芯片进入关断模式。

AiP8002 主要应用于便携计算机、台式计算机、低压音响系统等。

主要特点如下：

- 电源电压范围：2.0V~5.5V
- 输出功率：2W（典型值）@10% THD+N，4Ω 负载
- 单位增益稳定
- 增益外部设定
- 热关断保护
- 外围简单，无输出耦合电容、均衡网络等
- 封装形式：DIP8/SOP8/MSOP8/ESOP8



订购信息:

管装:

产品料号	封装形式	打印标识	管装数	盒装管	盒装数	备注说明
AiP8002DA8.TB	DIP8	AiP8002	50 PCS/管	40 管/盒	2000 PCS/盒	塑封体尺寸: 9.2mm×6.4mm 引脚间距: 2.54mm
AiP8002SA8.TB	SOP8	AiP8002	100 PCS/管	100 管/盒	10000 PCS/盒	塑封体尺寸: 4.9mm×3.9mm 引脚间距: 1.27mm
AiP8002MA8.TB	MSOP8	AiP8002	100 PCS/管	100 管/盒	10000 PCS/盒	塑封体尺寸: 3mm×3mm 引脚间距: 0.65mm
AiP8002SE8.TB	ESOP8	AiP8002	100 PCS/管	100 管/盒	10000 PCS/盒	塑封体尺寸: 4.9mm×3.9mm 引脚间距: 1.27mm

编带:

产品料号	封装形式	打印标识	编带盘装数	编带盒装数	备注说明
AiP8002SA8.TR	SOP8	AiP8002	4000 PCS/盘	8000 PCS/盒	塑封体尺寸: 4.9mm×3.9mm 引脚间距: 1.27mm
AiP8002MA8.TR	MSOP8	AiP8002	5000 PCS/盘	10000 PCS/盒	塑封体尺寸: 3mm×3mm 引脚间距: 0.65mm
AiP8002SE8.TR	ESOP8	AiP8002	4000 PCS/盘	8000 PCS/盒	塑封体尺寸: 4.9mm×3.9mm 引脚间距: 1.27mm

注: 如实物与订购信息不一致, 请以实物为准。



2、引脚排列图及引脚说明

2.1、引脚排列图

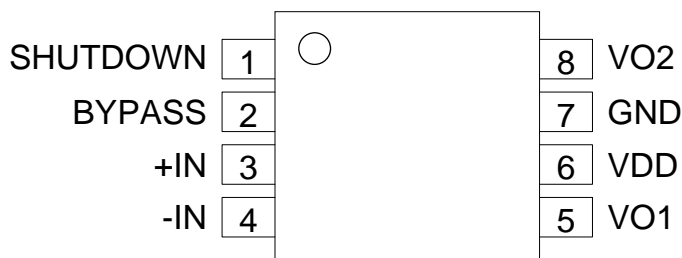


图 1、引脚排列

2.2、引脚说明

引脚	符号	逻辑	功能
1	SHUTDOWN	I	关断设置端，高电平有效
2	BYPASS	O	内部偏置电压
3	+IN	I	正输入端
4	-IN	I	负输入端
5	VO1	O	模拟输出端负极
6	VDD	P	电源
7	GND	P	地
8	VO2	O	模拟输出端正极

3、电特性

3.1、极限参数

(除非另有规定, $T_{amb}=25^{\circ}\text{C}$)

参数名称	符号	额定值	单位
工作电压	VDD	6.0	V
输入电压	V_{IN}	$-0.3\sim VDD+0.3$	V
工作温度	T_{amb}	$-40\sim +85$	$^{\circ}\text{C}$
结温	T_J	150	$^{\circ}\text{C}$
焊接温度 (10 秒)	T_L	DIP	250
		SOP/MSOP/ESOP	260

3.2、推荐使用条件

参数名称	符号	推荐值			单位
		最小	典型	最大	
温度范围	T_{amb}	-40	—	85	$^{\circ}\text{C}$
工作电压	VDD	2.0	—	5.5	V



3.3、电气特性

参数名称	符号	条件	最小	典型	最大	单位	
电源电压	V_{DD}	—	2.0	—	5.5	V	
静态电流	I_{DD}	$V_{IN}=0V, I_O=0A$	—	8.0	12.0	mA	
关断模式电流	I_{SD}	$V_{PIN1}=V_{DD}$	—	0.5	2	μA	
输出失调电压	V_{OS}	$V_{IN}=0V$	—	5.0	50	mV	
输出功率	P_O	THD=1%	$f=1KHz,$ $R_L=4\Omega$	—	1.5	—	W
		THD+N=10%	$f=1KHz,$ $R_L=4\Omega$	—	2	—	W
噪声+总谐波失真	THD+N	$20Hz \leq f \leq 20KHz$ AVD=2	$R_L=8\Omega,$ $P_O=1W$	—	0.2	—	%
			$R_L=4\Omega,$ $P_O=1.6W$	—	0.4	—	
电源抑制比	PSRR	$V_{DD}=4.9V \sim 5.1V$	—	60	—	dB	

4、典型应用线路与应用说明

4.1、应用线路

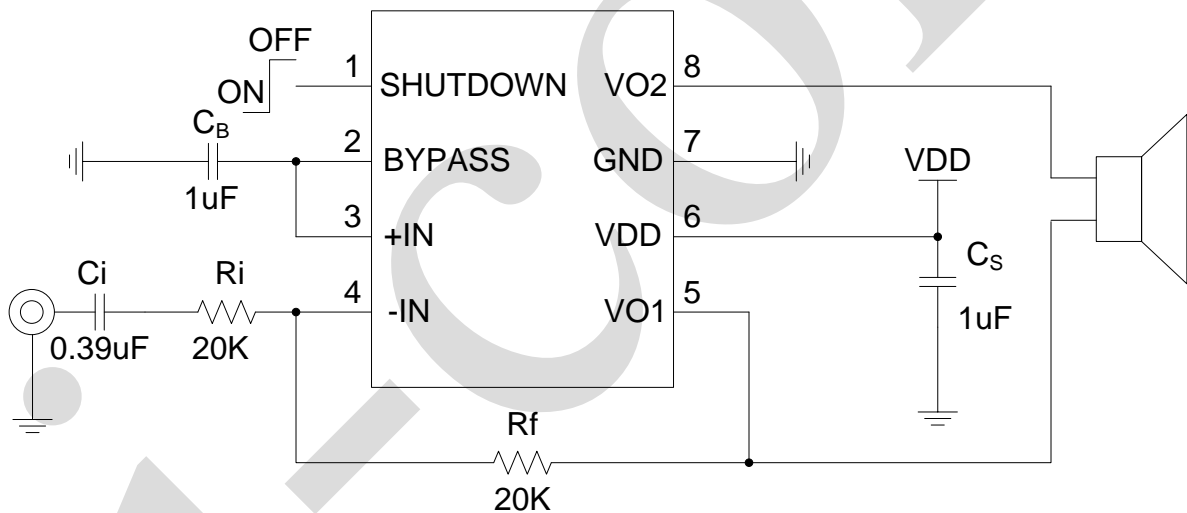


图 2、AiP8002 典型应用图

注：外接元件说明

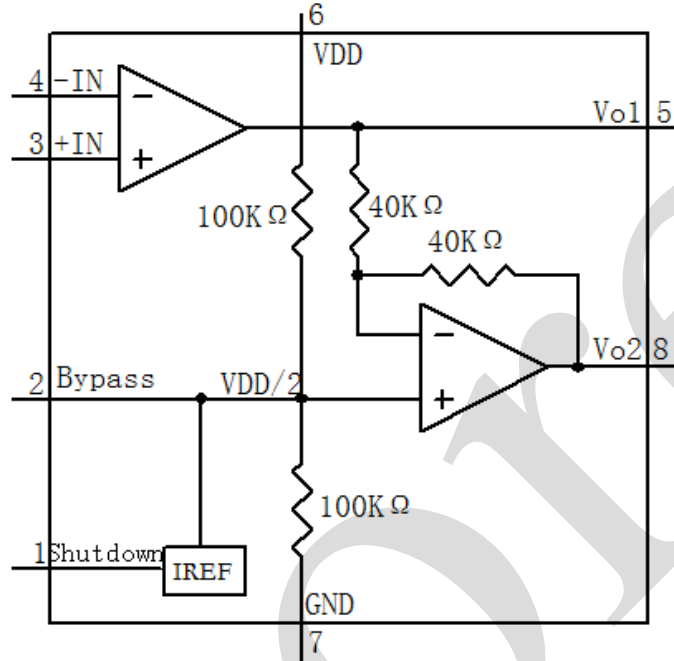
- Ri: 反相输入端电阻，与 R_f 一起设定闭环增益。
- Ci: 隔直电容，防止输入端直流电压对前级产生影响。
- Cs: 电源滤波电容
- Cb: 偏置电压滤波电容



4.2、应用说明

4.2.1、增益设定

AiP8002功能框图如下：内部有两个运算放大器，第一个放大器的增益可以通过外部设置，第二个放大器为内部固定增益。通过输入电阻 R_i 的选择，可设定放大器的增益： $AVD=2(R_f/R_i)$ 。



如果设定增益大于10，需要加入一个反馈电容 C_f 与 R_f 并联，以消除可能出现的高频振荡。 C_f 的选择可通过公式 $f_{-3dB} = \frac{1}{2\pi R_f C_f}$ 计算出来。

4.2.2、BYPASS 电容 CB

CB 电容的选择直接影响开关机 POP 声，一般情况下选择 0.1 μ F~1 μ F 的陶瓷电容。CB 电容越大，POP 声抑制效果越明显，同时输出延时越大。为了更好的抑制效果，可选择 1 μ F 以上的电容。

4.2.3、电源旁路 Cs

对于功率放大器，电源旁路电容的设计影响到噪声抑制和电源抑制比。典型运用中，推荐使用一个 10 μ F 和一个 0.1 μ F 的电容并联。旁路电容尽量靠近芯片电源引脚。

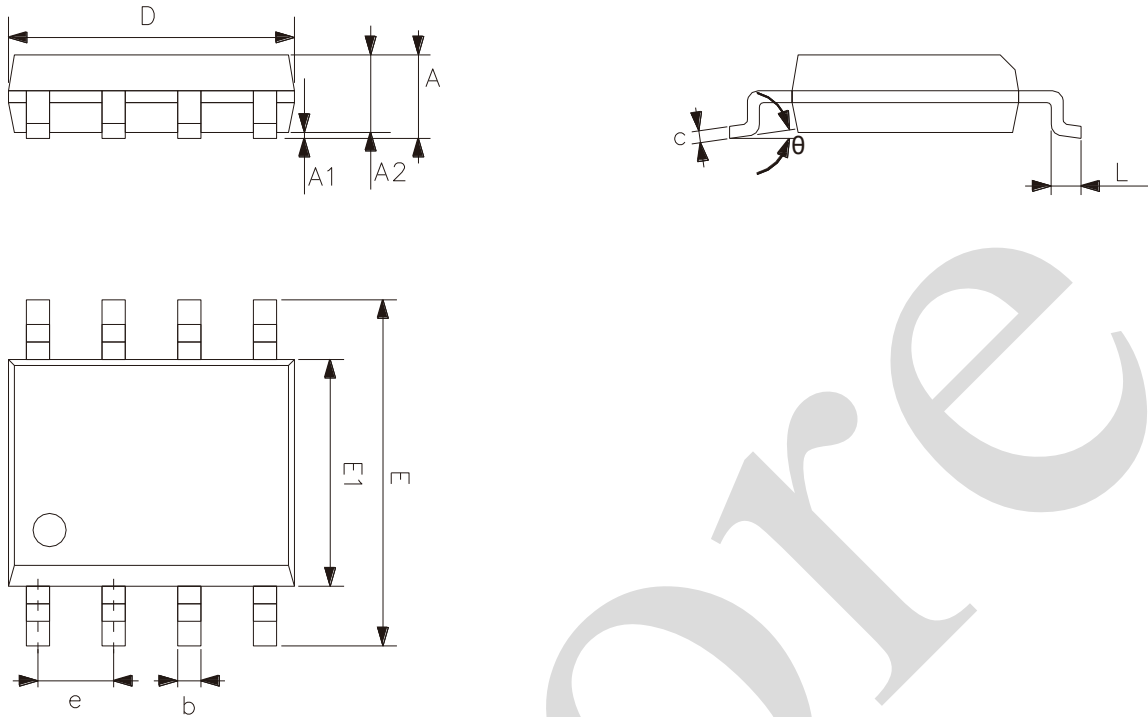
4.2.4、关断功能

AiP8002 设计了 SHUTDOWN 引脚，当 SHUTDOWN 接高电平时，芯片处于关断模式，静态电流典型为 0.5 μ A。SHUTDOWN 引脚内部集成上拉电阻，当 SHUTDOWN 端口不接电位时，默认关断。



5、封装尺寸与外形图

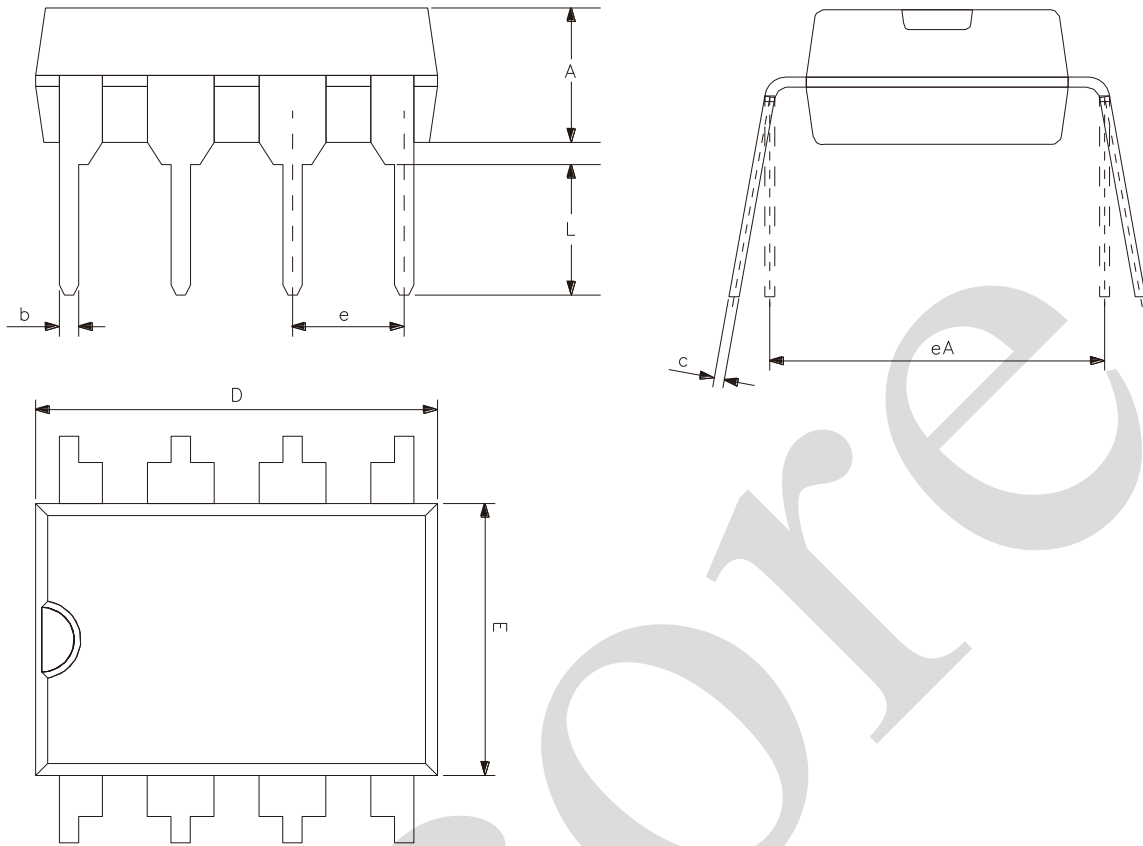
5.1、SOP8 外形图与封装尺寸



符号	尺寸 (mm)	
	最小	最大
A	1.35	1.80
A1	0.05	0.25
A2	1.25	1.55
D	4.70	5.10
E	5.80	6.30
E1	3.70	4.10
b	0.306	0.51
c	0.19	0.25
e	1.27	
L	0.40	0.89
θ	0°	8°



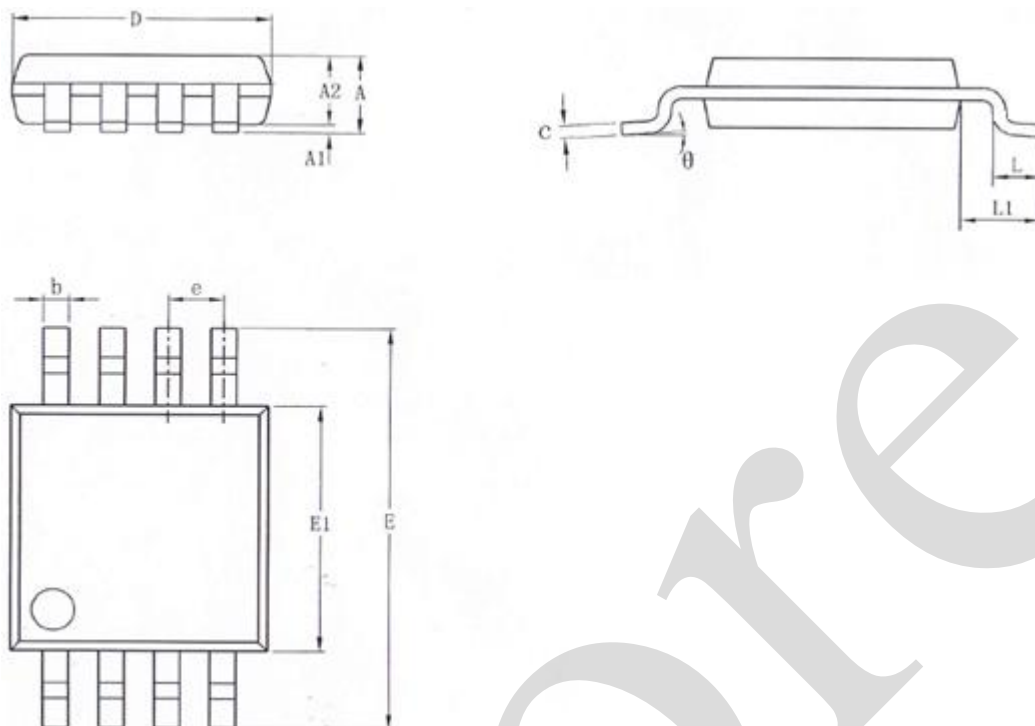
5.2、DIP8 外形图与封装尺寸



符号	尺寸 (mm)	
	最小	最大
A	3.00	3.60
b	0.36	0.56
c	0.20	0.36
D	9.00	9.45
E	6.15	6.60
e	2.54	
eA	7.62	9.30
L	3.00	—



5.3、MSOP8 外形图与封装尺寸

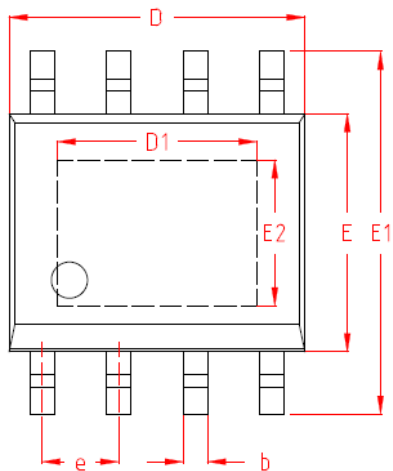


符号	尺寸 (mm)	
	最小	最大
A	—	1.10
A1	0.05	0.15
A2	0.75	0.95
b	0.22	0.38
c	0.08	0.23
D	2.90	3.10
E	4.70	5.10
E1	2.90	3.10
e	0.65	
L	0.40	0.80
L1	0.95	
θ	0°	8°

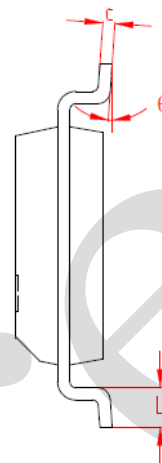


5.4、ESOP8 外形图与封装尺寸

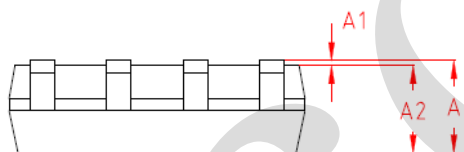
TOP VIEW
正视图



SIDE VIEW
侧视图



SIDE VIEW
侧视图



符号	尺寸 (mm)	
	最小	最大
A	1.42	1.70
A1	0.02	0.13
A2	1.30	—
b	0.31	0.51
c	0.19	0.25
D	4.70	5.10
D1	3.20	3.40
E	3.80	4.02
E1	5.80	6.25
E2	2.30	2.50
e	1.27	
L	0.40	0.90
θ	0°	8°



6、声明及注意事项

6.1、产品中有毒有害物质或元素的名称及含量

部件名称	有毒有害物质或元素									
	铅 (Pb)	汞 (Hg)	镉 (Cd)	六价铬 (Cr (VI))	多溴联苯 (PBBs)	多溴联苯醚 (PBD Es)	邻苯二甲酸二丁酯 (DBP)	邻苯二甲酸丁苯酯 (BBP)	邻苯二甲酸二(2-乙基己基)酯 (DEHP)	邻苯二甲酸二异丁酯 (DIBP)
引线框	○	○	○	○	○	○	○	○	○	○
塑封树脂	○	○	○	○	○	○	○	○	○	○
芯片	○	○	○	○	○	○	○	○	○	○
内引线	○	○	○	○	○	○	○	○	○	○
装片胶	○	○	○	○	○	○	○	○	○	○
说明	○: 表示该有毒有害物质或元素的含量在 SJ/T11363-2006 标准的检出限以下。 ×: 表示该有毒有害物质或元素的含量超出 SJ/T11363-2006 标准的限量要求。									

6.2、注意

在使用本产品之前建议仔细阅读本资料;

本资料仅供参考, 本公司不作任何明示或暗示的保证, 包括但不限于适用性、特殊应用或不侵犯第三方权利等。

本产品不适用于生命救援、生命维持或安全等关键设备, 也不适用于因产品故障或失效可能导致人身伤害、死亡或严重财产或环境损害的应用。客户若针对此类应用应自行承担风险, 本公司不负任何赔偿责任。

客户负责对使用本公司的应用进行所有必要的测试, 以避免在应用或客户的第三方客户的应用中出现故障。本公司不承担这方面的任何责任。

本公司保留随时对本资料所发布信息进行更改或改进的权利, 本资料中的信息如有变化, 恕不另行通知, 建议采购前咨询我司销售人员。

请从本公司的正规渠道获取资料, 如果由本公司以外的来源提供, 则本公司不对其内容负责。