



AiP5916

16键电容式触摸按键电路

产品说明书

说明书发行履历:

版本	发行时间	新制/修订内容
2018-12-A1	2018-12	新制
2023-02-B1	2023-02	更换模板

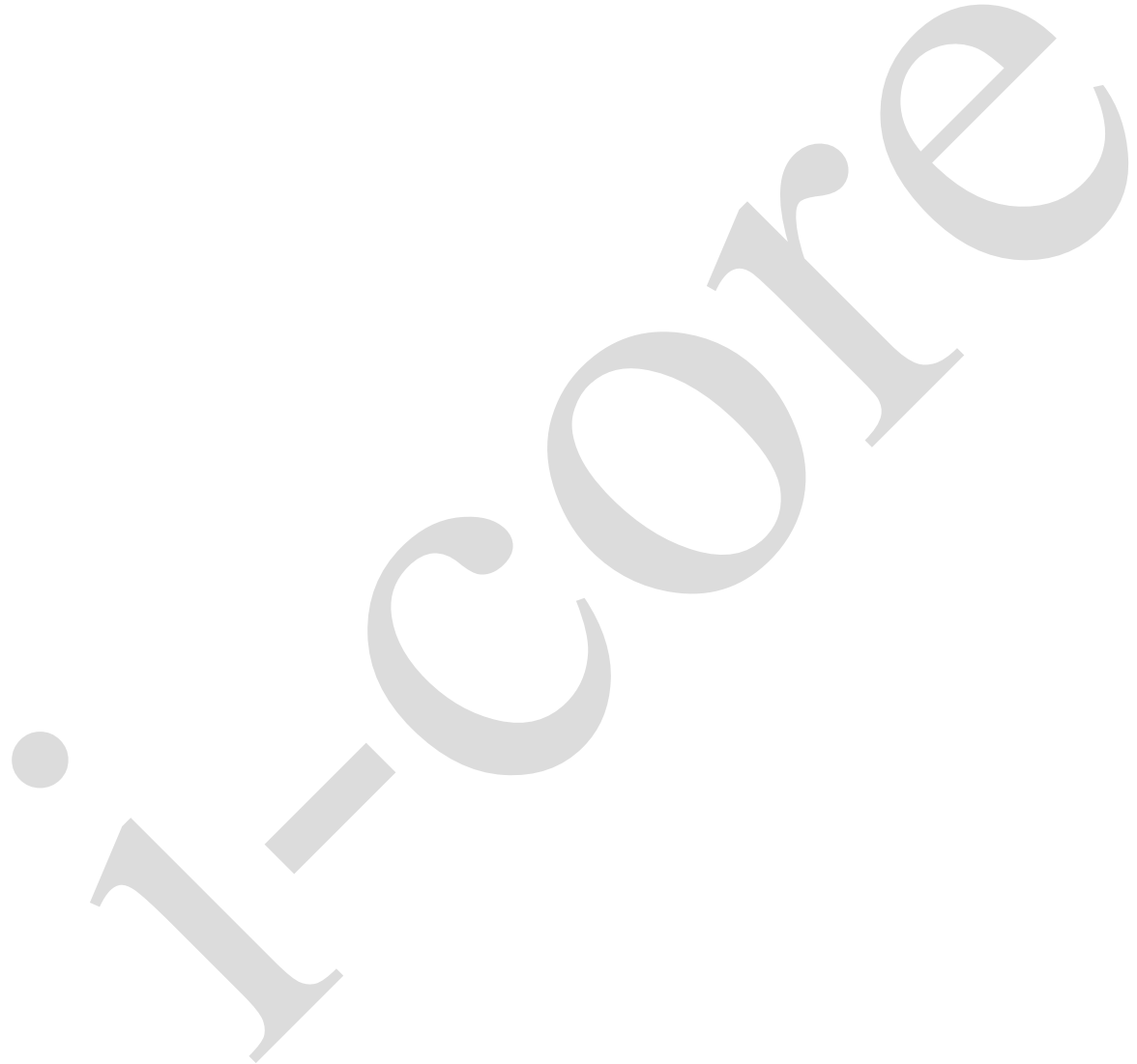


目 录

1、概述.....	4
2、引脚说明.....	6
2.1、引脚排列图.....	6
2.2、引脚说明.....	6
2.2.1、QFN24 引脚说明.....	6
2.2.2、SSOP24 引脚说明.....	7
3、电特性.....	8
3.1、极限参数.....	8
3.2、推荐使用条件.....	8
3.3、电气特性.....	8
3.3.1、直流参数.....	8
3.3.2、交流参数.....	9
4、功能介绍.....	9
4.1、寄存器列表.....	9
4.2、寄存器描述.....	9
4.2.1、系统控制寄存器（地址 0x3A）.....	9
4.2.2、工作模式寄存器（地址 0x21）.....	10
4.2.3、检测基准更新寄存器（地址 0x22）.....	11
4.2.4、开发模式寄存器 1/2（地址 0x2D, 0x2A）.....	11
4.2.5、按键通道使能控制寄存器 0/1（地址 0x23, 0x24）.....	11
4.2.6、IO 功能配置寄存器 0/1（地址 0x18, 0x19）.....	12
4.2.7、IO 输出数据寄存器 1/0（地址 0x1A, 0x1B）.....	12
4.2.8、IO 输入数据寄存器 0/1（只读, 地址 0x1C, 0x1D）.....	12
4.2.9、全局灵敏度配置寄存器（地址 0x20）.....	12
4.2.10、按键阈值控制寄存器 0/1（地址 0x00~0x0F）.....	13
4.2.11、键值寄存器 0/1（只读, 地址 0x34, 0x35）.....	13
4.3、I ² C 通信方式介绍.....	14
4.3.1、通信方式概述.....	14
5、典型应用线路与说明.....	15
6、封装尺寸与外形图.....	16



6.1、QFN24 外形图与封装尺寸	16
6.2、SSOP24(0.635mm)外形图与封装尺寸	17
7、声明及注意事项.....	18
7.1、产品中有毒有害物质或元素的名称及含量	18
7.2、注意.....	18





1、概述

AiP5916是一款电容式触摸按键电路，提供最多16个触摸按键通道，可通过外部电容和指令配置调整灵敏度。每个按键通道可以独立开关，关闭的按键通道可以设置为通用IO，作为主控设备的IO扩展使用。

AiP5916内置I²C接口，可以直接与控制器相连。

其主要特点如下：

- 16个独立的触摸按键通道：
 - 可选择配置为单键模式或多键模式
 - 每个通道可以单独控制使能
 - 关闭触摸功能的通道可配置为通用IO
- 灵敏度可调：
 - 硬件上可通过C0端口外接电容调整
 - 软件上可全局调整，也可每个按键单独调整
 - 适合各种形式的电容时触摸按键
 - 适合15mm以内厚度面板的应用
- 自动适应外界温湿度参数变化
- 通信接口： I²C接口
 - 附带一个按键结果指示端口，可作为MCU中断信号使用
- 低功耗
 - 工作频率1MHz，典型电流：70μA@5V
 - 工作频率500KHz，典型电流：43μA@5V
 - 工作频率250KHz，典型电流：30μA@5V
 - 工作频率125KHz，典型电流：23μA@5V
 - 配置模式静态电流：1μA@5V
- 封装： QFN24、SSOP24



订购信息:

管装:

产品料号	封装形式	打印标识	管装数	盒装管	盒装数	备注说明
AiP5916QB24.TB	QFN24	AiP5916	490 PCS/板	10 板/盒	4900 PCS/盒	塑封体尺寸: 4.0mm×4.0mm 引脚间距: 0.50mm
AiP5916VB24.TB	SSOP24	AiP5916	50 PCS/管	200 管/盒	10000 PCS/盒	塑封体尺寸: 8.7mm×3.9mm 引脚间距: 0.635mm

编带:

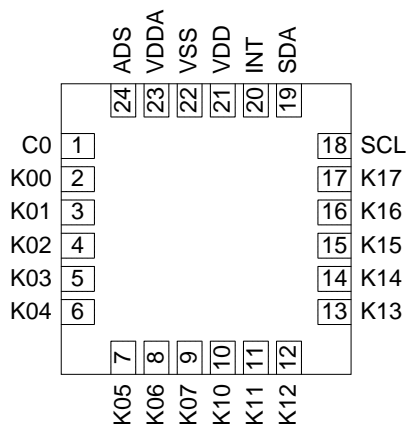
产品料号	封装形式	打印标识	编带盘装数	编带盒装数	备注说明
AiP5916QB24.TR	QFN24	AiP5916	1000PCS/盘	5000PCS/盒	塑封体尺寸: 4.0mm×4.0mm 引脚间距: 0.50mm
AiP5916VB24.TR	SSOP24	AiP5916	4000PCS/盘	8000PCS/盒	塑封体尺寸: 8.7mm×3.9mm 引脚间距: 0.635mm

注: 如实物与订购信息不一致, 请以实物为准。

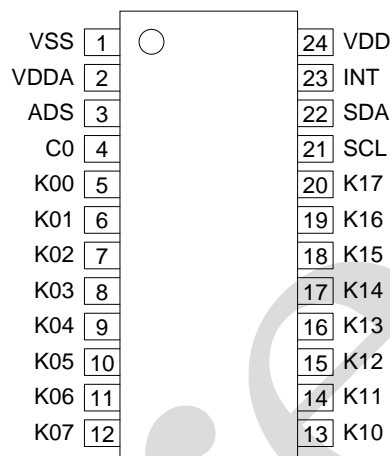


2、引脚说明

2.1、引脚排列图



QFN24 引脚图



SSOP24 引脚图

2.2、引脚说明

2.2.1、QFN24 引脚说明

引脚	符号	属性	功能
1	C0	I/O	外接电容端口
2	K00	I/O	按键端口/通用 IO 端口
3	K01	I/O	按键端口/通用 IO 端口
4	K02	I/O	按键端口/通用 IO 端口
5	K03	I/O	按键端口/通用 IO 端口
6	K04	I/O	按键端口/通用 IO 端口
7	K05	I/O	按键端口/通用 IO 端口
8	K06	I/O	按键端口/通用 IO 端口
9	K07	I/O	按键端口/通用 IO 端口
10	K10	I/O	按键端口/通用 IO 端口
11	K11	I/O	按键端口/通用 IO 端口
12	K12	I/O	按键端口/通用 IO 端口
13	K13	I/O	按键端口/通用 IO 端口
14	K14	I/O	按键端口/通用 IO 端口
15	K15	I/O	按键端口/通用 IO 端口
16	K16	I/O	按键端口/通用 IO 端口
17	K17	I/O	按键端口/通用 IO 端口
18	SCL	I	I2C 通信时钟输入端口
19	SDA	I/O	I2C 通信数据端口
20	INT	O	按键结果指示端口
21	VDD	POWER	电源
22	VSS	POWER	地
23	VDDA	I	接 VDD 或者悬空
24	ADS	I	I2C 通信从机地址选择



2.2.2、SSOP24 引脚说明

引脚	符号	属性	功能
1	VSS	POWER	地
2	VDDA	I	接 VDD 或者悬空
3	ADS	I	I2C 通信从机地址选择
4	C0	I/O	外接电容端口
5	K00	I/O	第 0 组按键端口/通用 IO 端口
6	K01	I/O	第 0 组按键端口/通用 IO 端口
7	K02	I/O	第 0 组按键端口/通用 IO 端口
8	K03	I/O	第 0 组按键端口/通用 IO 端口
9	K04	I/O	第 0 组按键端口/通用 IO 端口
10	K05	I/O	第 0 组按键端口/通用 IO 端口
11	K06	I/O	第 0 组按键端口/通用 IO 端口
12	K07	I/O	第 0 组按键端口/通用 IO 端口
13	K10	I/O	第 1 组按键端口/通用 IO 端口
14	K11	I/O	第 1 组按键端口/通用 IO 端口
15	K12	I/O	第 1 组按键端口/通用 IO 端口
16	K13	I/O	第 1 组按键端口/通用 IO 端口
17	K14	I/O	第 1 组按键端口/通用 IO 端口
18	K15	I/O	第 1 组按键端口/通用 IO 端口
19	K16	I/O	第 1 组按键端口/通用 IO 端口
20	K17	I/O	第 1 组按键端口/通用 IO 端口
21	SCL	I	I2C 通信时钟输入端口
22	SDA	I/O	I2C 通信数据端口
23	INT	O	按键结果指示端口
24	VDD	POWER	电源



3、电特性

3.1、极限参数

除非另有规定, $T_{amb}=25^{\circ}\text{C}$

参数名称	符号	条件	额定值	单位
电源电压	VDD	—	-0.3~+6.5	V
输入电压	V_I	所有端口	-0.3~VDD+0.3	V
输出电压	V_O	所有端口	-0.3~VDD+0.3	V
高电平输出电流	I_{OH}	INT、Kx	-10	mA
低电平输出电流	I_{OL}	INT、Kx	20	mA
贮存温度	T_{stg}	—	-65~+150	$^{\circ}\text{C}$
焊接温度	T_L	10 秒	260	$^{\circ}\text{C}$

3.2、推荐使用条件

参数名称	符号	最小	典型	最大	单位
电源电压	VDD	2.2	5.0	5.5	V
I2C 输入高电平	V_{IH}	0.8VDD	—	—	V
I2C 输入低电平	V_{IL}	—	—	0.2VDD	V
工作环境温度	T_{amb}	0	—	+70	$^{\circ}\text{C}$

3.3、电气特性

3.3.1、直流参数

(除非另有规定, $T_{amb}=25^{\circ}\text{C}$, VDD=5V, VSS=0V)

参数名称	符号	测试条件	最小	典型	最大	单位
工作电压	VDD	—	2.2	5	5.5	V
输入高电平	V_{IH}	VDD=2.2V~5.5V, SCL, SDA, ADS	0.8VDD	—	VDD	V
		VDD=2.2V~5.5V, Kx	VDD-0.1	—	VDD	V
输入低电平	V_{IL}	VDD=2.2V~5.5V, SCL, SDA, ADS	0	—	0.2VDD	V
		VDD=2.2V~5.5V, Kx	0	—	0.1	V
输出高电平	V_{OH}	VDD=2.2V~5.5V, $I_{OH}=-10\text{mA}$, INT, Kx	VDD-1.0	—	—	V
输出低电平	V_{OL}	VDD=2.2V~5.5V, $I_{OL}=20\text{mA}$, SDA, INT, Kx	—	—	1.0	V
输入高电平漏电流	I_{IH}	SCL, SDA, ADS	—	—	1	μA
输入低电平漏电流	I_{IL}	SCL, SDA	110	140	170	μA
		ADS	—	—	1	μA
上拉电阻	R_{PU}	VDD=5V, SCL, SDA	—	35	—	$\text{K}\Omega$
		VDD=3V, SCL, SDA	—	70	—	$\text{K}\Omega$
静态电流	I_{STB}	睡眠模式	—	0.7	2	μA
工作电流	I_{DD}	工作模式, 1MHz 时钟	—	70	90	μA
		工作模式, 500KHz 时钟	—	43	60	μA



	工作模式, 250KHz 时钟	—	30	50	μA
	工作模式, 125KHz 时钟	—	23	40	μA

3.3.2、交流参数

(除非另有规定, $T_{\text{amb}}=25^{\circ}\text{C}$, $V_{\text{DD}}=5\text{V}$, $V_{\text{SS}}=0\text{V}$)

参数名称	符号	测试条件	最小	典型	最大	单位
输入电容	C_{IN}	—	—	—	10	pF
输出电容	C_{OUT}					
I/O 电容	C_{IO}					

4、功能介绍

4.1、寄存器列表

编号	功能寄存器	地址	描述
1	系统控制寄存器	0x3A	使能按键检测 / 配置模式
2	工作模式寄存器	0x21	配置系统工作模式
3	基线更新寄存器	0x22	配置内部检测基准更新速度
4	开发模式寄存器 1	0x2D	开启/关闭开发模式
5	开发模式寄存器 2	0x2A	开启/关闭开发模式
6	按键通道使能控制寄存器 0	0x23	开启/关闭按键端口的功能
7	按键通道使能控制寄存器 1	0x24	开启/关闭按键端口的功能
8	IO 功能配置寄存器 0	0x18	设置通用 IO 的输入/输出属性
9	IO 功能配置寄存器 1	0x19	设置通用 IO 的输入/输出属性
10	IO 输出数据寄存器 1	0x1A	通用 IO 设为输出时, 设置通用 IO 的输出状态
11	IO 输出数据寄存器 0	0x1B	通用 IO 设为输出时, 设置通用 IO 的输出状态
12	IO 输入数据寄存器 0 (R)	0x1C	通用 IO 设为输入时, 读取通用 IO 的输入状态 (只读)
13	IO 输入数据寄存器 1 (R)	0x1D	通用 IO 设为输入时, 读取通用 IO 的输入状态 (只读)
14	全局灵敏度配置寄存器	0x20	配置全局的按键灵敏度
15	按键阈值控制寄存器 0	0x00~ 0x07	配置单个按键的灵敏度
16	按键阈值控制寄存器 1	0x08~ 0x0F	配置单个按键的灵敏度
17	键值寄存器 0 (R)	0x34	存储当前的按键检测结果 (只读)
18	键值寄存器 1 (R)	0x35	存储当前的按键检测结果 (只读)

4.2、寄存器描述

4.2.1、系统控制寄存器 (地址 0x3A)

位	B7	B6	B5	B4	B3	B2	B1	B0	复位值
地址 0x3A	SYS								0x00

SYS= 0x5A 进入配置模式, 触摸检测功能关闭, 可设置功能寄存器

SYS= 0x00 进入工作模式, 同时初始化触摸检测模块

电路上电后, 虽然 SYS=0x00, 但由于触摸检测模块未进行内部初始化, 电路不会稳定执行触摸功能。因此上电后必须先进入配置模式, 再进入工作模式。



4.2.2、工作模式寄存器（地址 0x21）

位	B7	B6	B5	B4	B3	B2	B1	B0	复位值
地址 0x21	0	IO	KT	0	INT	M/S	OSC		0x00

IO= 0 关闭按键功能的通道，可以作为另一组对应按键的检测结果输出

IO= 1 关闭按键功能的通道，可以作为通用 IO（KT 必须设置为 1）

IO 位设置为 0 时的按键与检测结果输出端口对应关系：

按键端口	K00	K01	K02	K03	K04	K05	K06	K07	K10	K11	K12	K13	K14	K15	K16	K17
检测结果输出端口	K17	K16	K15	K14	K13	K12	K11	K10	K07	K06	K05	K04	K03	K02	K01	K00

KT= 0 IO=0 时，关闭按键功能的通道，使用直通模式输出

KT= 1 IO=0 时，关闭按键功能的通道，使用翻转模式输出

输出模式	描述
直通模式	按键按下时，对应检测结果输出端口输出低电平 按键松开按键，对应检测结果输出端口输出高电平
翻转模式	按键按下时，对应检测结果输出端口输出电平改变一次 按键松开按键，对应检测结果输出端口输出状态保持不变 开始工作后，默认第一个状态为高电平

INT= 0 有按键触发时，INT 端口输出“L”；松开按键时，INT 端口恢复“H”

INT= 1 有按键触发时，INT 端口输出固定宽度的低脉冲

M/S= 0 单键模式，电路一次只能识别到一个按键。

M/S= 1 多键模式，电路一次能够识别多个按键同时按下

OSC= 00 系统时钟选择 1000KHz

OSC= 01 系统时钟选择 500KHz

OSC= 10 系统时钟选择 250KHz

OSC= 11 系统时钟选择 125KHz

B7、B4 必须设置为“0”，否则将无法正常工作

单键模式下，当多个按键同时按下时：

若有先后，则只能检测到一个按下的按键；

若同时按下，则所有按下的按键均无效。

系统时钟越快，功耗越大，但同时能获得更快的按键检测效率。

**4.2.3、检测基准更新寄存器（地址 0x22）**

位	B7	B6	B5	B4	B3	B2	B1	B0	复位值
地址 0x22	UD								0x20

UD= 0x20 以默认模式更新按键检测基准值

UD= 0x00 以高速模式更新按键检测基准值

高速模式下，可以加快按键检测基准值的自动更新，但对电路的抗干扰能力有不良的影响。因此在没有特殊的使用要求时，不建议修改该寄存器的配置。

特殊情况指：

- 1、会无法避免的存在按键按住情况下的上电
- 2、会无法避免的存在上电后出现极速的温湿度变化
- 3、其他短时间内幅度较大的外围环境或硬件条件变化

4.2.4、开发模式寄存器 1/2（地址 0x2D，0x2A）

位	B7	B6	B5	B4	B3	B2	B1	B0	复位值
地址 0x2D	TM0								0x00
地址 0x2A	TM1								0x10

TM0= 0x00 正常工作模式

TM1= 0x10

TM0= 0x80 开发模式，放松按键检测标准，使得调试整体模块时直接接触按键贴片、弹簧甚至芯片的按键端口，也能触发按键功能。

TM1= 0xFF

此时“按键阈值控制寄存器”的设置值无效。因此正常工作时不建议修改该寄存器。

4.2.5、按键通道使能控制寄存器 0/1（地址 0x23，0x24）

位	B7	B6	B5	B4	B3	B2	B1	B0	复位值
地址 0x23	K07	K06	K05	K04	K03	K02	K01	K00	0x00
地址 0x24	K17	K16	K15	K14	K13	K12	K11	K10	0x00

K0n, K1n= 0 对应 K0n、K1n 端口的按键功能开启

K0n, K1n= 1 对应 K0n、K1n 端口的按键功能关闭

**4.2.6、IO 功能配置寄存器 0/1 (地址 0x18, 0x19)**

位	B7	B6	B5	B4	B3	B2	B1	B0	复位值
地址 0x18	IO07	IO06	IO05	IO04	IO03	IO02	IO01	IO00	0x00
地址 0x19	IO17	IO16	IO15	IO14	IO13	IO12	IO11	IO10	0x00

IO0n, IO1n= 0 对应 K0n、K1n 端口的按键功能关闭时, 作为输出属性的 IO 使用

IO0n, IO1n= 1 对应 K0n、K1n 端口的按键功能关闭时, 作为输入属性的 IO 使用
只有在“工作模式寄存器”中 IO、KT 位都设置为 1 时起作用

所有通道作为通用 IO 时, 均内置上拉电阻

4.2.7、IO 输出数据寄存器 1/0 (地址 0x1A, 0x1B)

位	B7	B6	B5	B4	B3	B2	B1	B0	复位值
地址 0x1A	O17	O16	O15	O14	O13	O12	O11	O10	0xFF
地址 0x1B	O07	O06	O05	O04	O03	O02	O01	O00	0xFF

O0n, O1n= 0 对应 K0n、K1n 端口作为输出属性的 IO 时, 输出“L”

O0n, O1n= 1 对应 K0n、K1n 端口作为输出属性的 IO 时, 输出“H”

4.2.8、IO 输入数据寄存器 0/1 (只读, 地址 0x1C, 0x1D)

位	B7	B6	B5	B4	B3	B2	B1	B0	复位值
地址 0x1C	I07	I06	I05	I04	I03	I02	I01	I00	0x00
地址 0x1D	I17	I16	I15	I14	I13	I12	I11	I10	0x00

I0n, I1n= 0 对应 K0n、K1n 端口作为输入属性的 IO 时, 端口外部状态为“L”

I0n, I1n= 1 对应 K0n、K1n 端口作为输入属性的 IO 时, 端口外部状态为“H”

4.2.9、全局灵敏度配置寄存器 (地址 0x20)

位	B7	B6	B5	B4	B3	B2	B1	B0	复位值
地址 0x20	GSR								0x02

GSR= 0x01~0x0F 统一调整所有按键端口的灵敏度

设置值越小, 灵敏度越低, 检测周期越短, 允许更快的按键输入

设置值越大, 灵敏度越高, 检测周期越长, 按键频率需放慢

**4.2.10、按键阈值控制寄存器 0/1 (地址 0x00~0x0F)**

位	B7	B6	B5	B4	B3	B2	B1	B0	复位值
地址 0x00	OR00								0x04
地址 0x01	OR01								0x04
地址 0x02	OR02								0x04
地址 0x03	OR03								0x04
地址 0x04	OR04								0x04
地址 0x05	OR05								0x04
地址 0x06	OR06								0x04
地址 0x07	OR07								0x04
地址 0x08	OR10								0x04
地址 0x09	OR11								0x04
地址 0x0A	OR12								0x04
地址 0x0B	OR13								0x04
地址 0x0C	OR14								0x04
地址 0x0D	OR15								0x04
地址 0x0E	OR16								0x04
地址 0x0F	OR17								0x04

OR0n= 0x01~0xFF OR0n / OR1n 分别对应按键 K0n / K1n
 OR1n= 0x01~0xFF 用于单独设置某个按键的灵敏度。设置值越小，灵敏度越高。

4.2.11、键值寄存器 0/1 (只读, 地址 0x34, 0x35)

位	B7	B6	B5	B4	B3	B2	B1	B0	复位值
地址 0x34	VR07	VR06	VR05	VR04	VR03	VR02	VR01	VR00	0x00
地址 0x35	VR17	VR16	VR15	VR14	VR13	VR12	VR11	VR10	0x00

该寄存器只能执行读操作。VR0n / VR1n 分别对应按键 K0n / K1n 用于存储每个按键的状态
 VR0n, VR1n= 0 按键 K0n / K1n 当前未按下
 VR0n, VR1n= 1 按键 K0n / K1n 当前被按下



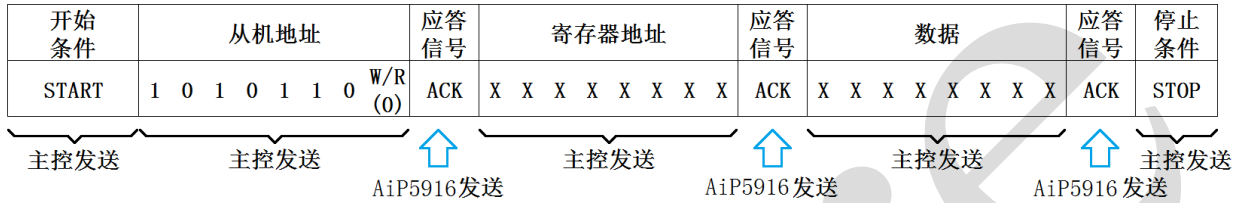
4.3、I²C 通信方式介绍

4.3.1、通信方式概述

AiP5916 提供标准的 I²C 接口。I²C 接口的串行数据线 (SDA) 和串行时钟线 (SCL) 都内置了上拉电阻。当总线空闲时, SDA 和 SCL 必须保持高电平。

AiP5916 只能作为 I²C 通信的从机使用, 从机地址通过 ADS 端口状态有两种选择。ADS 悬空或者接高电平时, 从机地址为 1010110; ADS 接低电平时, 从机地址为 1010111。

AiP5916 的 I²C 通信使用“地址+数据”的方式来执行通信:



写操作流程

在从机地址之后, W/R 为读写指示。当 W/R=0 时, 后续执行写操作; 当 W/R=1 时, 后续执行读操作。

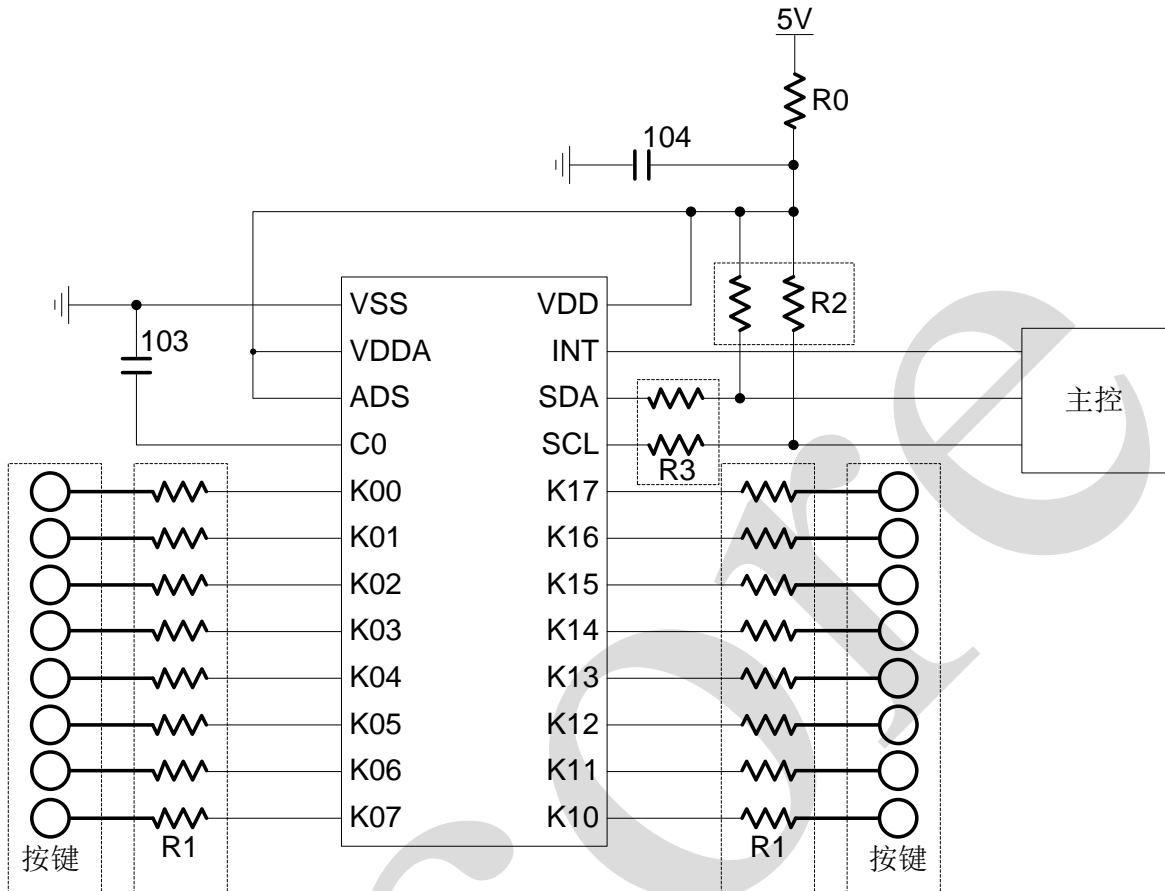


读操作流程

进行读操作时, 需要先用一个 START~STOP 周期设置所需读取的寄存器地址, 再用下一个 START~STOP 周期读取数据。



5、典型应用线路与说明



*电源端的电阻 R0 和 104 电容可以提高抗干扰能力, R0 推荐阻值 22 Ω

*按键端串接的电阻 R1 可以提高抗干扰能力, 推荐阻值范围 1K~20K Ω

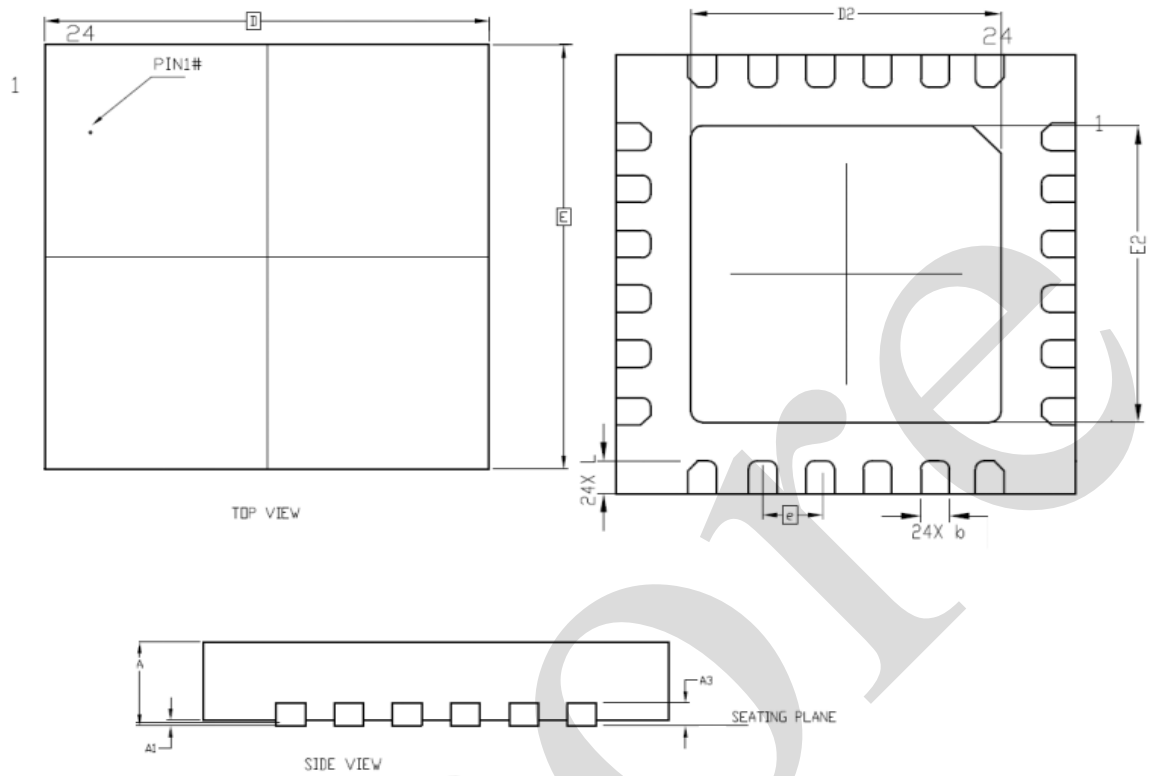
*SDA、SCL 端口上拉电阻 R2, 推荐阻值 5K~10K Ω

*SDA、SCL 端口串接的电阻 R3, 推荐阻值 200~2000 Ω



6、封装尺寸与外形图

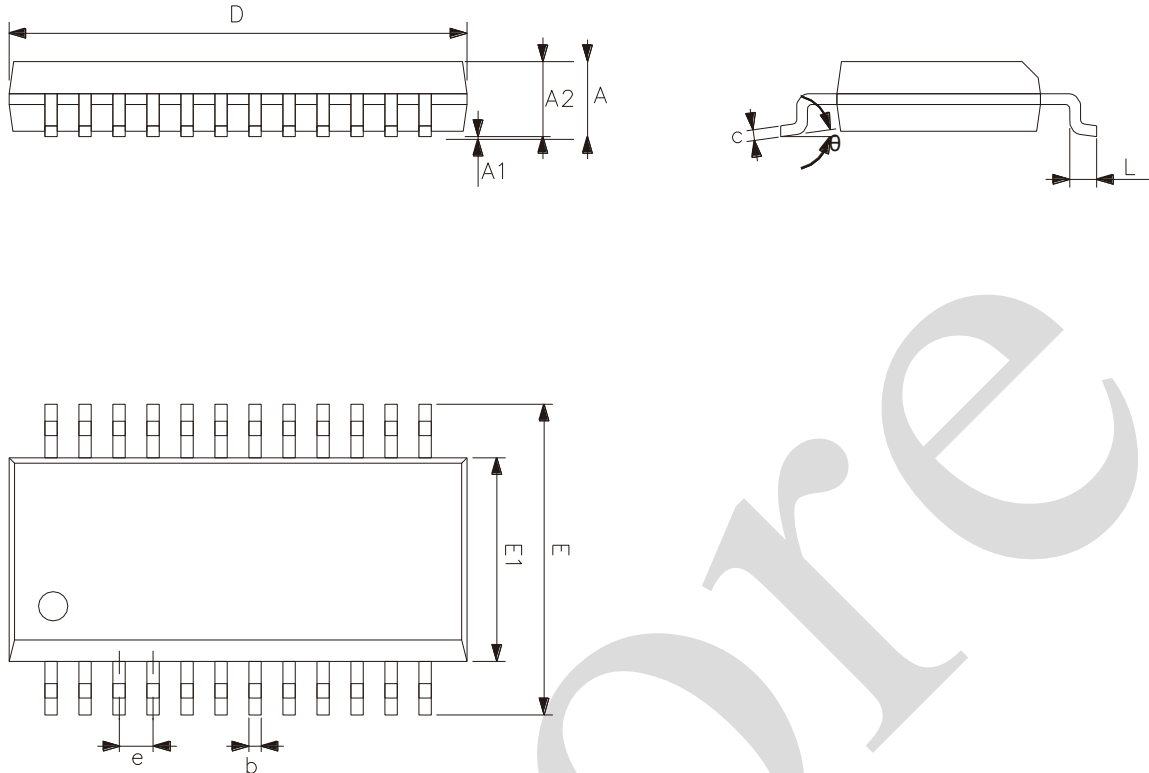
6.1、QFN24 外形图与封装尺寸



符号	尺寸 (mm)	
	最小	最大
A	0.70	0.80
A1	0	0.05
A3	0.20	
b	0.20	0.30
D	4.00	
E	4.00	
D2	2.60	2.80
E2	2.60	2.80
e	0.50	
L	0.25	0.35



6.2、SSOP24(0.635mm)外形图与封装尺寸



符号	尺寸 (mm)	
	最小	最大
A	1.35	1.75
A1	0.10	0.25
A2	1.30	1.55
b	0.23	0.47
c	0.19	0.26
D	8.45	8.85
E	5.80	6.20
E1	3.70	4.10
e	0.635	
L	0.40	0.80
θ	0°	8°



7、声明及注意事项

7.1、产品中有毒有害物质或元素的名称及含量

部件名称	有毒有害物质或元素									
	铅 (Pb)	汞 (Hg)	镉 (Cd)	六价铬 (Cr (VI))	多溴联苯 (PBBs)	多溴联苯醚 (PBD Es)	邻苯二甲酸二丁酯 (DBP)	邻苯二甲酸丁苯酯 (BBP)	邻苯二甲酸二(2-乙基己基)酯 (DEHP)	邻苯二甲酸二异丁酯 (DIBP)
引线框	○	○	○	○	○	○	○	○	○	○
塑封树脂	○	○	○	○	○	○	○	○	○	○
芯片	○	○	○	○	○	○	○	○	○	○
内引线	○	○	○	○	○	○	○	○	○	○
装片胶	○	○	○	○	○	○	○	○	○	○
说明	○: 表示该有毒有害物质或元素的含量在 SJ/T11363-2006 标准的检出限以下。 ×: 表示该有毒有害物质或元素的含量超出 SJ/T11363-2006 标准的限量要求。									

7.2、注意

在使用本产品之前建议仔细阅读本资料；

本资料仅供参考，本公司不作任何明示或暗示的保证，包括但不限于适用性、特殊应用或不侵犯第三方权利等。

本产品不适用于生命救援、生命维持或安全等关键设备，也不适用于因产品故障或失效可能导致人身伤害、死亡或严重财产或环境损害的应用。客户若针对此类应用应自行承担风险，本公司不负任何赔偿责任。

客户负责对使用本公司的应用进行所有必要的测试，以避免在应用或客户的第三方客户的应用中出现故障。本公司不承担这方面的任何责任。

本公司保留随时对本资料所发布信息进行更改或改进的权利，本资料中的信息如有变化，恕不另行通知，建议采购前咨询我司销售人员。

请从本公司的正规渠道获取资料，如果由本公司以外的来源提供，则本公司不对其内容负责。