



# AiP24C512 2 线串行 EEPROM

## 产品说明书

说明书发行履历:

版本	发行时间	新制/修订内容
2020-07-A1	2020-07	新制
2020-10-A2	2020-10	添加订购信息
2022-01-A3	2022-01	修改订购信息



## 1、概述

AiP24C512是一款提供512K比特位串行电可擦除可编程只读存储器（EEPROM），存储器的结构为65536×8比特，内部分为512页，每页128字节。I<sup>2</sup>C接口，应用于低功耗、低电压等系统。

其主要特点如下：

- 写保护引脚提供硬件数据保护
- 宽工作电压范围：1.8V~5.5V
- 存储器内部结构为：65536×8（512K）
- 两线串行接口
- 施密特触发器，抑制输入噪声
- 双向数据传输协议
- 400 kHz（1.8V~2.5V）和 1MHz（2.5V~5.5V）时钟范围
- 128-byte 页写
- 允许部分页写操作
- 附加写锁定页
- 自定时写周期（最大 5ms）
- 高可靠性：擦写次数：100 万次；  
数据保存：100 年
- 封装形式：DIP8、SOP8、TSSOP8



## 订购信息:

## 管装:

产品料号	封装形式	打印标识	管装数	盒装管	盒装数	备注说明
AiP24C512DA8.TB	DIP8	AiP24C512	50 PCS/管	40 管/盒	2000 PCS/盒	塑封体尺寸: 9.2mm×6.4mm 引脚间距: 2.54mm
AiP24C512SA8.TB	SOP8	AiP24C512	100 PCS/管	100 管/盒	10000 PCS/盒	塑封体尺寸: 4.9mm×3.9mm 引脚间距: 1.27mm
AiP24C512TA8.TB	TSSOP8	AiP24C512	120 PCS/管	100 管/盒	12000 PCS/盒	塑封体尺寸: 3.0mm×3.0mm 引脚间距: 0.65mm

## 编带:

产品料号	封装形式	打印标识	编带盘装数	编带盒装数	备注说明
AiP24C512SA8.TR	SOP8	AiP24C512	4000PCS/盘	8000PCS/盒	塑封体尺寸: 4.9mm×3.9mm 引脚间距: 1.27mm
AiP24C512TA8.TR	TSSOP8 (1)	AiP24C512	3000PCS/盘	3000PCS/盒	塑封体尺寸: 3.0mm×3.0mm 引脚间距: 0.65mm
AiP24C512TA8.TR	TSSOP8 (2)	AiP24C512	6000PCS/盘	6000PCS/盒	塑封体尺寸: 3.0mm×3.0mm 引脚间距: 0.65mm

注: 如实物与订购信息不一致, 请以实物为准。



## 2、功能框图及引脚说明

### 2.1、功能框图

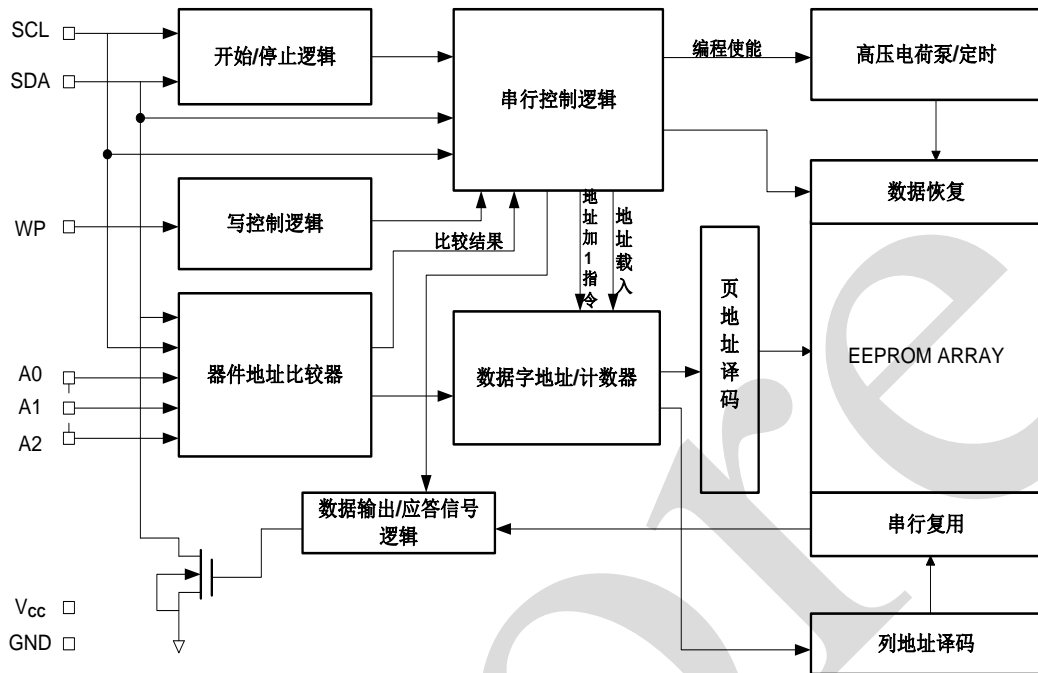


图 1、功能框图

### 2.2、引脚排列图

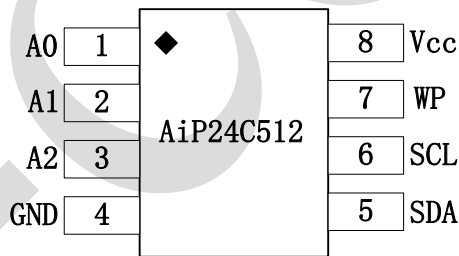


图 2、引脚排列图



## 2.3、引脚说明及结构原理图

引脚	符号	功能						
1	A0	器件地址输入： A2, A1 和 A0 引脚是器件地址输入。通常，A2, A1 和 A0 引脚用于硬件寻址，单个总线系统上总共可以连接 8 个器件。如果这些引脚悬空，A2, A1 和 A0 引脚将在内部下拉到 GND。						
2	A1							
3	A2							
4	GND	接地						
5	SDA	串行数据： SDA 引脚是进行数据传输的双向口。这个引脚是开漏驱动的，并且可以和任意数目的其他的开漏或开集电极器件进行线或逻辑操作。						
6	SCL	串行时钟： 在 SCL 时钟的上升沿，把数据送入 EEPROM；在 SCL 时钟的下降沿，把数据从 EEPROM 送出。						
7	WP	写保护： WP 引脚可以提供硬件数据保护。当 WP 引脚接地时允许普通的读/写操作。当 WP 接 V <sub>CC</sub> 时，执行写保护。						
		<table border="1"> <thead> <tr> <th>写保护情况</th> <th>写保护的部分</th> </tr> </thead> <tbody> <tr> <td>接 V<sub>CC</sub></td> <td>全部 (512K)</td> </tr> <tr> <td>接 GND</td> <td>普通的读/写操作</td> </tr> </tbody> </table>	写保护情况	写保护的部分	接 V <sub>CC</sub>	全部 (512K)	接 GND	普通的读/写操作
		写保护情况	写保护的部分					
接 V <sub>CC</sub>	全部 (512K)							
接 GND	普通的读/写操作							
8	V <sub>CC</sub>	电源						

## 3、电特性

## 3.1、极限参数

(除非另有规定, T<sub>amb</sub>=25℃)

参数名称	符号	条件	额定值	单位	
电源电压	V <sub>CC</sub>	—	6.25 (max.)	V	
直流输出电流	I	—	5.0	mA	
任意引脚相对地的电压	V	—	-1.0~+7.0	V	
输入/输出电容 (SDA)	C <sub>I/O</sub>	T <sub>amb</sub> =25℃, f=1.0MHz, V <sub>CC</sub> =5V, V <sub>I/O</sub> =GND, 注 1	8 (max.)	pF	
输入电容 (A0, A1, A2, SCL)	C <sub>IN</sub>	T <sub>amb</sub> =25℃, f=1.0MHz, V <sub>CC</sub> =5V, V <sub>IN</sub> =GND, 注 1	6 (max.)	pF	
工作环境温度	T <sub>amb</sub>	—	-40~+85	℃	
贮存温度	T <sub>stg</sub>	—	-65~+150	℃	
焊接温度	T <sub>L</sub>	10 秒	DIP	245	℃
			SOP	250	

注:

- 1、这些参数是特征值，不是 100% 实测值。
- 2、器件超过极限范围使用会导致器件永久性损坏。上述范围只是主要范围，不包括其他未提及的情况。长时间处于极限值会影响器件的可靠性。



### 3.2、电气特性

#### 3.2.1、直流参数

(除非另有规定,  $T_{amb}=-40^{\circ}\text{C}\sim+85^{\circ}\text{C}$ ,  $V_{CC}=+1.8\text{V}\sim+5.5\text{V}$ )

参数名称	符号	测试条件	最小	典型	最大	单位
工作电压	$V_{CC}$	—	1.8	—	5.5	V
工作电流	$I_{CCR}$	$V_{CC}=5.5\text{V}$ , 400kHz 读操作	—	0.2	0.4	mA
工作电流	$I_{CCW}$	$V_{CC}=5.5\text{V}$ , 400kHz 写操作	—	0.8	1.6	mA
待机电流	$I_{SB1}$	$V_{CC}=3.3\text{V}$ , $V_{IN}=V_{CC}$ 或 $V_{SS}$ , $T_{amb}=85^{\circ}\text{C}$	—	—	1.0	$\mu\text{A}$
待机电流	$I_{SB2}$	$V_{CC}=5.5\text{V}$ , $V_{IN}=V_{CC}$ 或 $V_{SS}$ , $T_{amb}=85^{\circ}\text{C}$	—	—	3.0	$\mu\text{A}$
输入泄漏电流	$I_{LI}$	$V_{IN}=V_{CC}$ 或 GND	—	0.10	1.0	$\mu\text{A}$
输出泄漏电流	$I_{LO}$	$V_{OUT}=V_{CC}$ 或 GND	—	0.05	1.0	$\mu\text{A}$
输入低电平(1)	$V_{IL}$	—	-0.6	—	$0.3V_{CC}$	V
输入高电平(1)	$V_{IH}$	—	$0.7V_{CC}$	—	$V_{CC}+0.5$	V
输出低电平	$V_{OL2}$	$I_{OL}=2.1\text{mA}$ , $V_{CC}=3.0\text{V}$	—	—	0.4	V
输出低电平	$V_{OL1}$	$I_{OL}=1.5\text{mA}$ , $V_{CC}=1.8\text{V}$	—	—	0.2	V

注:  $V_{IL}$  最小值和  $V_{IH}$  最大值是参考值, 非测试值。

#### 3.2.2、交流参数

(除非另有规定,  $T_{amb}=-40^{\circ}\text{C}\sim+85^{\circ}\text{C}$ ,  $V_{CC}=+1.8\text{V}\sim+5.5\text{V}$ ,  $C_L=100\text{pF}$ )

参数名称	符号	测试条件	最小	典型	最大	单位
时钟频率, SCL	$f_{SCL}$	$V_{CC}=1.8\text{V}$	—	—	400	kHz
		$V_{CC}=2.7\text{V}$	—	—	1000	
		$V_{CC}=5\text{V}$	—	—	1000	
时钟脉冲宽度低	$t_{LOW}$	$V_{CC}=1.8\text{V}$	1.3	—	—	us
		$V_{CC}=2.7\text{V}$	0.4	—	—	
		$V_{CC}=5\text{V}$	0.4	—	—	
时钟脉冲宽度高	$t_{HIGH}$	$V_{CC}=1.8\text{V}$	0.6	—	—	us
		$V_{CC}=2.7\text{V}$	0.4	—	—	
		$V_{CC}=5\text{V}$	0.4	—	—	
噪声抑制时间 <sup>(1)</sup>	$t_I$	$V_{CC}=1.8\text{V}$	—	—	100	ns
		$V_{CC}=2.7\text{V}$	—	—	50	
		$V_{CC}=5\text{V}$	—	—	50	
时钟低到数据输出有效	$t_{AA}$	$V_{CC}=1.8\text{V}$	0.05	—	0.9	us
		$V_{CC}=2.7\text{V}$	0.05	—	0.55	
		$V_{CC}=5\text{V}$	0.05	—	0.55	
传输下一个值之前总线必须被释放的时间 <sup>(2)</sup>	$t_{BUF}$	$V_{CC}=1.8\text{V}$	1.3	—	—	us
		$V_{CC}=2.7\text{V}$	0.5	—	—	
		$V_{CC}=5\text{V}$	0.5	—	—	
开始条件保持时间	$t_{HD.STA}$	$V_{CC}=1.8\text{V}$	0.6	—	—	us
		$V_{CC}=2.7\text{V}$	0.25	—	—	
		$V_{CC}=5\text{V}$	0.25	—	—	



开始条件建立时间	$t_{SU.STA}$	$V_{CC}=1.8V$	0.6	—	—	us
		$V_{CC}=2.7V$	0.25	—	—	
		$V_{CC}=5V$	0.25	—	—	
数据输入保持时间	$t_{HD.D}$	$V_{CC}=1.8V$	0	—	—	us
		$V_{CC}=2.7V$	0	—	—	
		$V_{CC}=5V$	0	—	—	
数据输入建立时间	$t_{SU.D}$	$V_{CC}=1.8V$	100	—	—	ns
		$V_{CC}=2.7V$	100	—	—	
		$V_{CC}=5V$	100	—	—	
输入上升时间 <sup>(2)</sup>	$t_R$	$V_{CC}=1.8V$	—	—	300	ns
		$V_{CC}=2.7V$	—	—	300	
		$V_{CC}=5V$	—	—	300	
输入下降时间 <sup>(2)</sup>	$t_F$	$V_{CC}=1.8V$	—	—	300	ns
		$V_{CC}=2.7V$	—	—	100	
		$V_{CC}=5V$	—	—	100	
停止条件建立时间	$t_{SU.STO}$	$V_{CC}=1.8V$	0.6	—	—	us
		$V_{CC}=2.7V$	0.25	—	—	
		$V_{CC}=5V$	0.25	—	—	
数据输出保持时间	$t_{DH}$	$V_{CC}=1.8V$	50	—	—	ns
		$V_{CC}=2.7V$	50	—	—	
		$V_{CC}=5V$	50	—	—	
WP 建立时间	$t_{SU.WP}$	$V_{CC}=1.8V$	1.2	—	—	us
		$V_{CC}=2.7V$	0.6	—	—	
		$V_{CC}=5V$	0.6	—	—	
WP 保持时间	$t_{HD.WP}$	$V_{CC}=1.8V$	1.2	—	—	us
		$V_{CC}=2.7V$	0.6	—	—	
		$V_{CC}=5V$	0.6	—	—	
写周期时间	$t_{WR}$	$V_{CC}=1.8V$	—	—	5	ms
		$V_{CC}=2.7V$	—	—	5	
		$V_{CC}=5V$	—	—	5	
页模式	耐用度	$V_{CC}=5V$ $T_{amb}=25^{\circ}C$	100 万次	—	—	写周期
			100 年	—	—	数据保存

注：1. 这些参数是特征值，非百分之百的实测值。



## 4、功能介绍

### 4.1、器件结构

#### 4.1.1、时钟数据转变:

SDA 引脚通常被一个外部器件拉为高。SDA 上的数据只有在 SCL 为低时才能发生变化（如图 3 所示），如果在 SCL 为高时数据变化，说明这时为开始或结束状态。

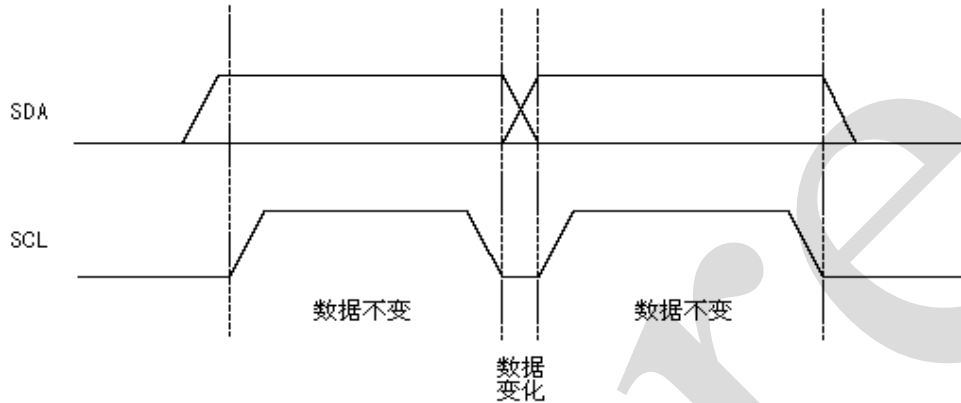


图 3、数据有效时序图

#### 4.1.2、开始(START)状态:

当 SCL 为高时 SDA 发生从高到低的转换，就产生了开始状态。开始状态必须在所有其他指令之前产生（如图 4 所示）。

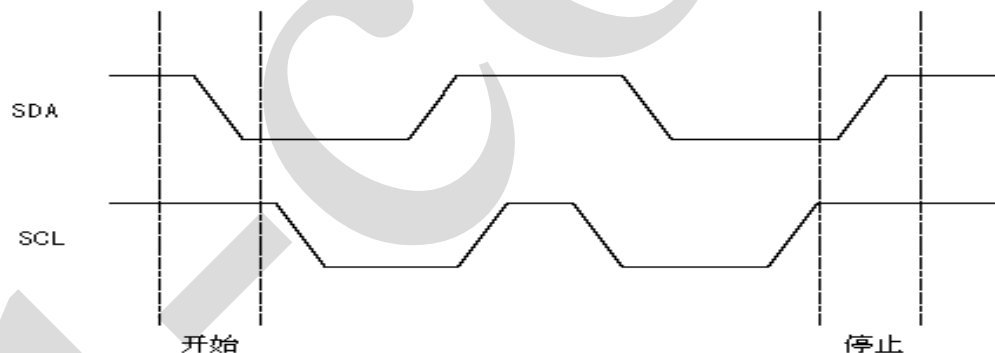


图 4、开始、停止时序图

#### 4.1.3、停止 (STOP) 状态:

当 SCL 为高时 SDA 发生从低到高的转换，就产生了停止状态（如图 4 所示）。在进行了一系列的读操作后，STOP 命令将会使 EEPROM 进入待机模式（standby mode）。

#### 4.1.4、应答 (ACKNOWLEDGE):

当所有的地址和数据以 8-bit 形式串行传入和传出 EEPROM 后，在第九个时钟周期时，EEPROM 将会发出一个低电平信号来应答，说明它已收到每一个字。





#### 4.1.5、待机模式 (STANDBY MODE):

AiP24C512 有一种待机模式 (standby mode)，当上电或接收到 stop 命令并完成内部操作后，即会进入 STANDBY 模式。

#### 4.1.6、存储器复位:

在协议中断、掉电或系统复位之后，电路按下面的步骤复位：建立一个开始条件，时钟上升延到达第 9 个周期，当 SDA 为高时，创建一个新的开始状态并紧跟一个结束信号。复位完成后器件开始新的通讯。

#### 4.1.7、时序

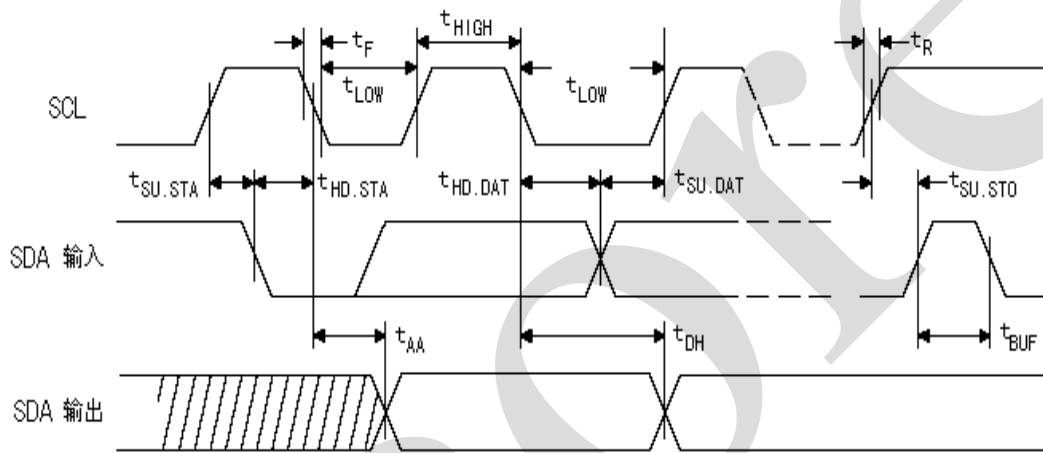
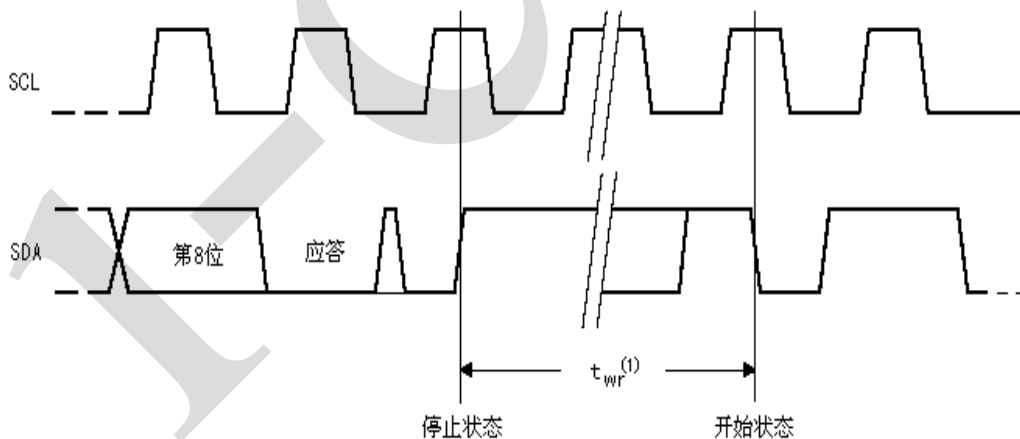


图 5、总线时序



注：1. 写周期时间  $t_{wr}$  是从写序列的有效停止状态开始到内部清零/写周期结束

图 6、写周期时序

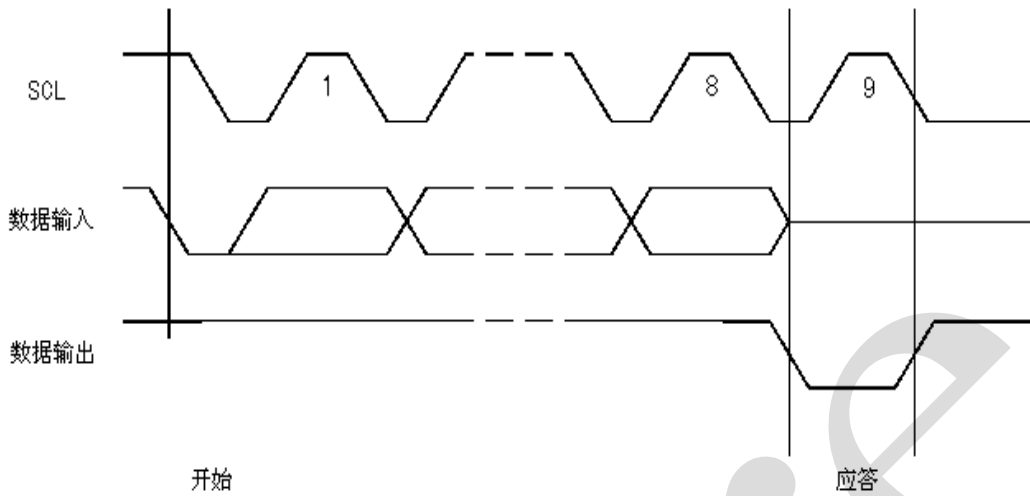


图 7、输出响应

#### 4.2、器件地址

开始状态之后, AiP24C512 的 EEPROM 器件需要 8 比特的器件地址字来执行芯片读或写操作, 如表 1 所示。

最高位	1	0	1	0	A2	A1	A0	R/W	最低位
-----	---	---	---	---	----	----	----	-----	-----

表 1 器件地址

器件地址字的前四位固定为 1010。接下来的 3 位是 A2, A1 和 A0 可编程器件地址位, 允许同一总线上多达八个器件。这些位必须比较其相应的引脚硬件连线输入。如果 A2, A1 和 A0 引脚悬空, 使用内部专有电路, 将其偏置为逻辑低电平状态。

器件地址的第八位是读/写选择位 (R/W)。此位为高时进行读操作, 为低时进行写操作。当对器件地址比较后, EEPROM 将会输出一个低电平; 如果比较不成功, EEPROM 则会进入待机状态。

数据地址由 2 个 8 位数据字地址组成, 如表 2 表 3。

最高位	B15	B14	B13	B12	B11	B10	B9	B8	最低位
-----	-----	-----	-----	-----	-----	-----	----	----	-----

表 2 第一字地址

B7	B6	B5	B4	B3	B2	B1	B0	最低位
----	----	----	----	----	----	----	----	-----

表 3 第二字地址



### 4.3、写操作

#### 4.3.1、字节写:

写操作的初始化过程包括器件地址、应答信号和 2 个 8 比特数据字地址。接收到数据字的地址之后，EEPROM 将再次发送一个低电平响应，然后时钟读入第一个 8 比特数据。8 个比特的数据全部接收完成后，EEPROM 将送出一个低电平响应，接着寻址的器件（例如微处理器）必须发送一个停止条件信号来结束写命令过程，此时，EEPROM 就进入一个内部定时的写周期（ $t_{wr}$ ），将数据写入存储器的物理介质，在写入期间，所有外部输入均被终止，直到写数据完成，EEPROM 才会再响应，如图 8。

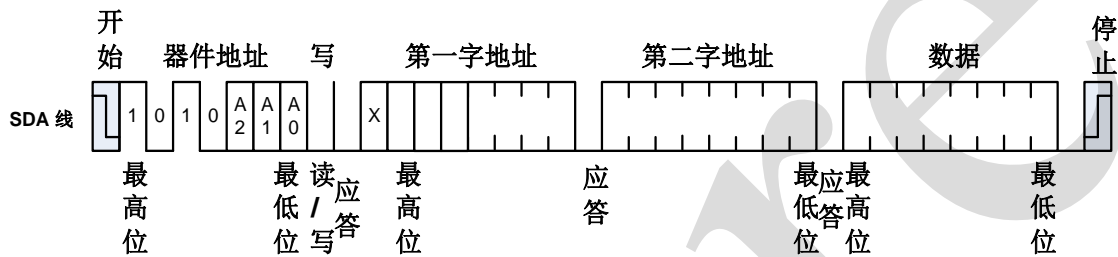


图 8、字节写

#### 4.3.2、页写:

AiP24C512 的 EEPROM 是 128 比特页写。页写的初始化过程和字节写相同。但是，在时钟读入第一个 8 比特数据之后，微处理器并不是发送一个停止信号，而是在 EEPROM 接收完 8 个比特的数据、发出一个响应之后，接着传送剩下的 127 个数据字，EEPROM 接收完每一个数据字之后都将发送一个低电平响应。微处理器必须发送停止命令来结束页写命令，如图 9。

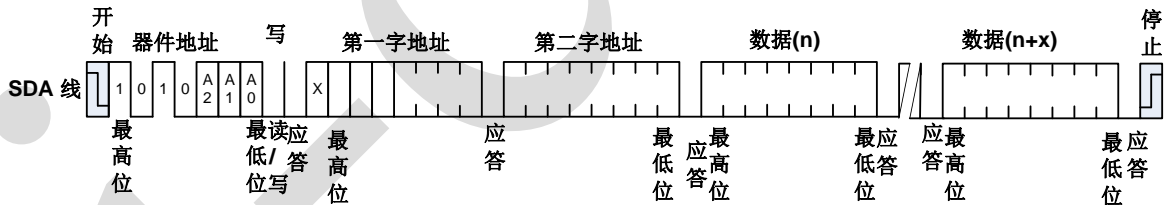


图 9、页写

在接收完每一个数据字后，数据字地址的低 7 位内部就自动加一，高位地址不变，仍为原存储器页所在的行位置。当增量使地址到达页边界的时候，接下来的字节将被写入该页的起始位置。这就是说，如果大于 128 个数据字传送给 EEPROM，数据字地址将“翻滚”，以前的数据将被覆盖。

#### 4.3.3、应答轮询:

一旦内部定时写周期启动并且 EEPROM 的输入被禁止，应答轮询将启动。这包括发送一个开始信号和器件地址字。读/写位是所需要的操作。只有当内部写周期完成后，EEPROM 才会输出低电平作为允许读或写过程继续的信号。



#### 4.3.4、写识别页

这个识别页（128 字节）是一个可以被写入，并且（以后）永远的以只读模式锁定的附加页。它通过写识别令指令编写。除了以下不同，写识别指令与页写入使用相同的协议和格式（格式、内存）。

- 设备类型识别符=1011b;
- 当 B10 必须为“00”时，最高位 B15、B7 是多少无关紧要;

最低位 B6、B0 定义标识页内的字节地址。若识别页被锁定，在写识别页指令期间传送的数据字节不被确认（即 NOACK）。

#### 4.3.5 锁定识别页

锁定识别页指令永久性的将标识页锁定在只读模式。锁定识别页指令与写入字节指令相似，具有以下特定条件：

- 设备类型识别符=1011b;
- 地址位 B10 必须为 1，其他地址位是多少无关紧要;
- 这个数据字节必须等于“XXXX XXX1X”（X 即为 0 或为 1 均可）;

#### 4.4、读操作

读操作的初始化过程与写操作相同，只是读/写选择位 R/W 要置 1。读操作有当前地址读、随机地址读和顺序地址读三种模式。

##### 4.4.1、当前地址读操作：

在最后一次读/写操作期间，内部数据字地址计数器保持为最后一次操作的地址，操作完成后，自动加一。操作期间，只要电路的供电正常，这个地址都保持有效。读操作的地址“翻滚”是从存储器最后一页的最后一个字节跳到第一页的第一个字节，而写操作的“翻滚”是从当前页的最后一个字节跳到同一页的第一个字节。

一旦器件地址和读/写选择位 R/W（为“1”）被读入、EEPROM 发出响应信号，当前地址的数据字就被串行读出。微处理器不产生一个输入低电平响应，而是随后产生一个停止命令，如图 10。

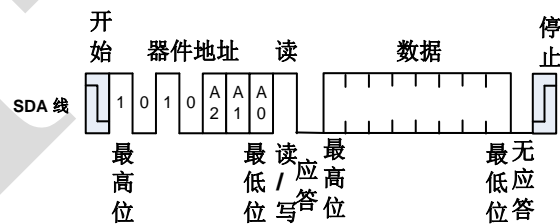


图 10、当前地址读操作



#### 4.4.2、随机地址读操作:

随机地址读操作需要一个“虚”字节写操作来加载数据字地址。一旦器件地址和数据地址被读入、EEPROM 发出响应，微处理器必须再产生一个开始命令，接着，微处理器就可以通过发送一个器件地址（R/W 为 1）来初始化地址计数器。EEPROM 对这个器件地址做出响应，并将数据串行读出。微处理器不产生低电平响应，而是随后产生一个停止命令，如图 11。

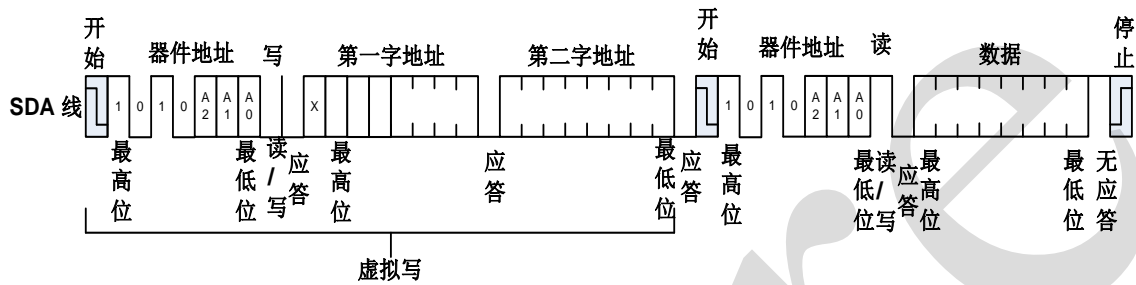


图 11、随机地址读操作

#### 4.4.3、顺序地址读操作:

顺序地址读操作可以通过一个当前地址读操作或一个随机地址读操作来初始化地址计数器。微处理器接收到数据之后，做出响应，只要 EEPROM 接收到这个响应信号，地址计数器就加一，并将数据串行读出。当到达存储器最大地址的时候，地址将“翻滚”，继续顺序读操作。如果微处理器不产生低电平响应，而是随后产生一个停止命令，顺序读操作就会被终止，如图 12。

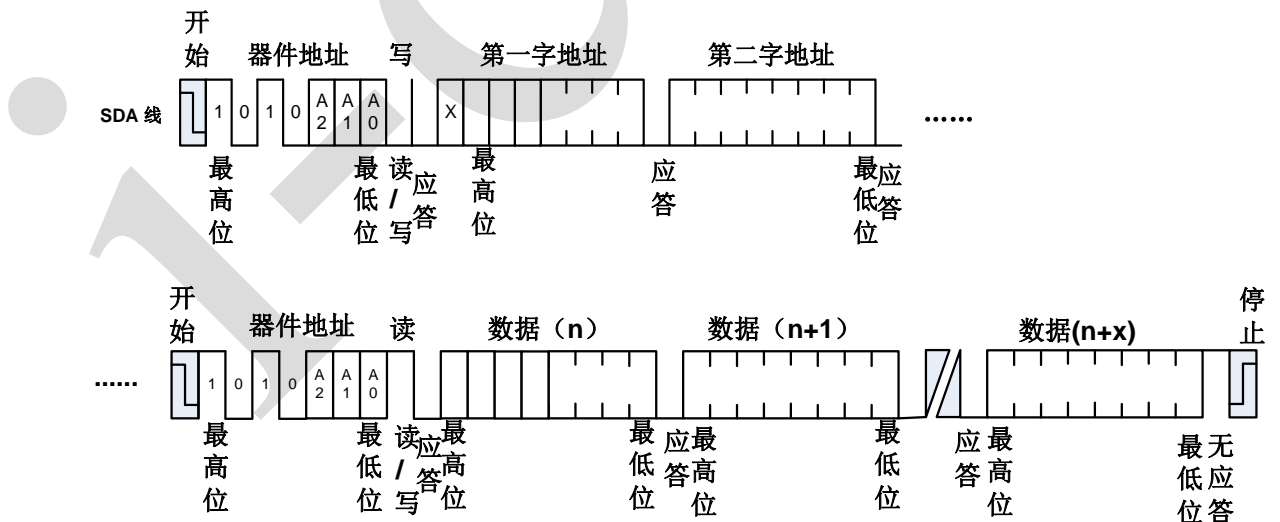


图 12、顺序地址读操作



#### 4.4.4、读标识页

这个识别页（128 字节）是一个可以被写入，并且（以后）永远的以只读模式锁定的附加页。识别页可以通过读标识指令读取，读标识指令与被定义为 1011b 的设备类型标识符的读命令使用相同的协议和格式。最高位 B15、B7 无关紧要，最低位 B6、B0 定义标识页内的字节地址。标识页中读取的字节数不得超过页边界。（例如，当从位置 10d，读取标识页时，字节数应小于或等于 118，因为标识页边界为 128 字节）。

#### 4.4.5、读锁定状态

标识页的锁定/未锁定状态可以通过向设备发送特定截断命令来检查。如果标识页没有被锁存，设备返回一个应答信号，否则返回无应答。如图 13 所示

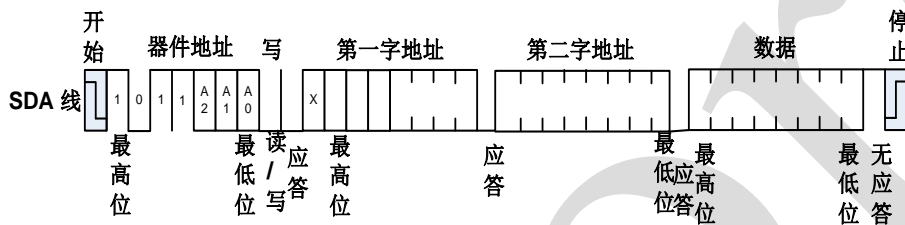
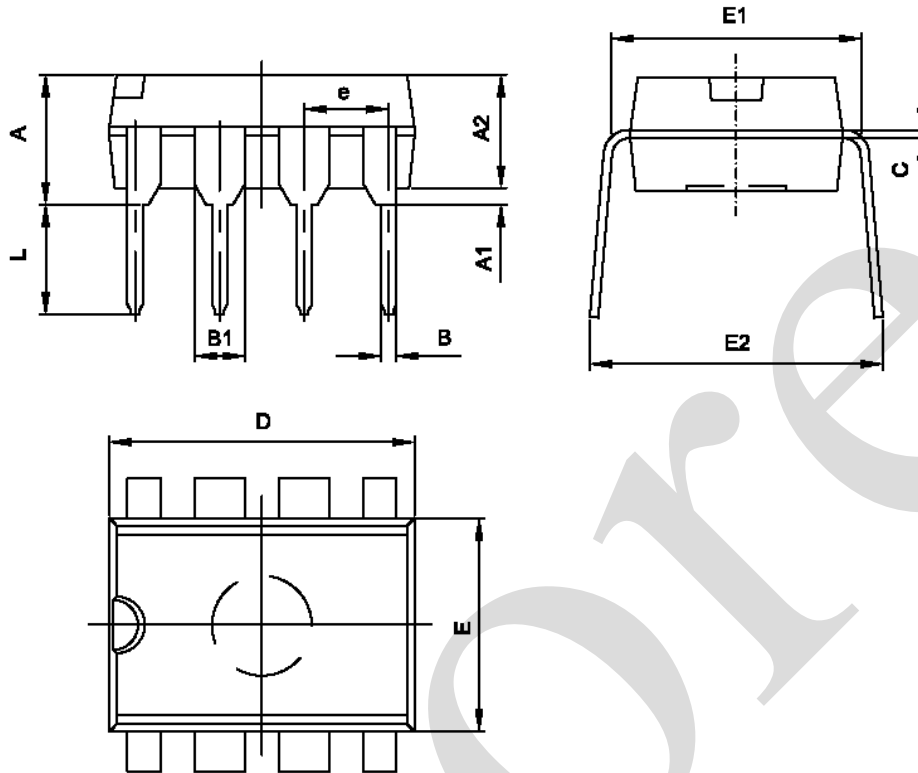


图 13、读锁存状态



## 5、封装尺寸与外形图

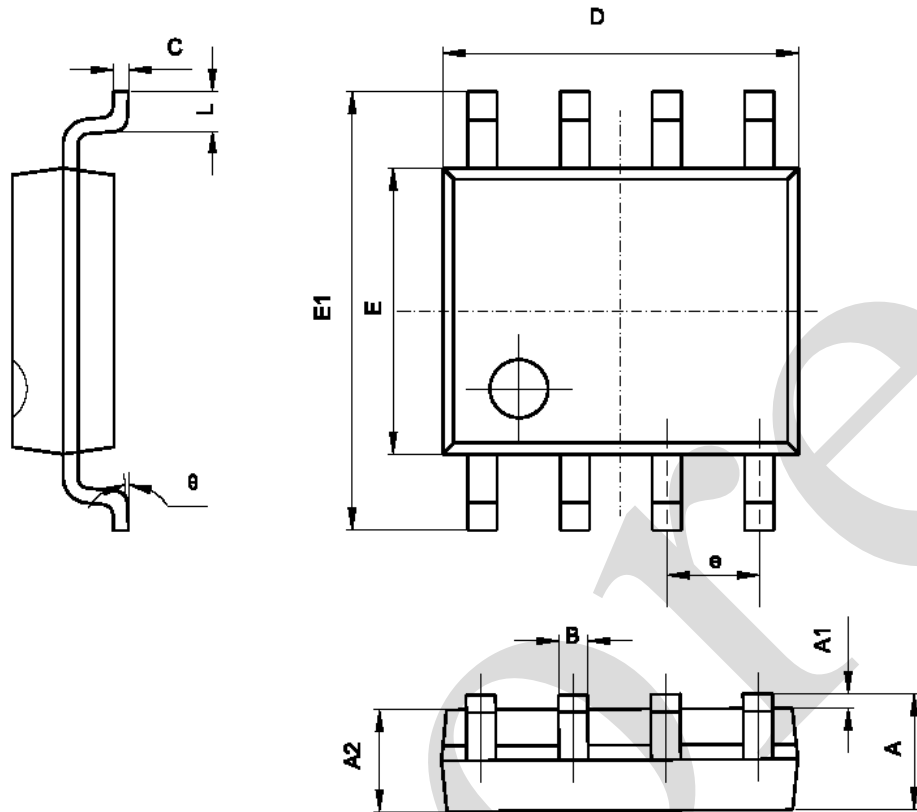
### 5.1、DIP8 外形图与封装尺寸



Symbol	Dimension In Millimeters		Dimension In Inches	
	Min	Max	Min	Max
A	3.610	4.310	0.142	0.170
A1	0.510		0.020	
A2	3.100	3.600	0.122	0.142
B	0.360	0.560	0.014	0.022
B1	1.524(TYP)		0.060(TYP)	
C	0.200	0.360	0.008	0.014
D	9.000	9.500	0.354	0.374
E	6.100	6.600	0.240	0.260
E1	7.620(TYP)		0.300(TYP)	
e	2.540(TYP)		0.100(TYP)	
L	3.000	3.600	0.118	0.142
E2	8.200	9.400	0.323	0.370



5.2、SOP8 外形图与封装尺寸

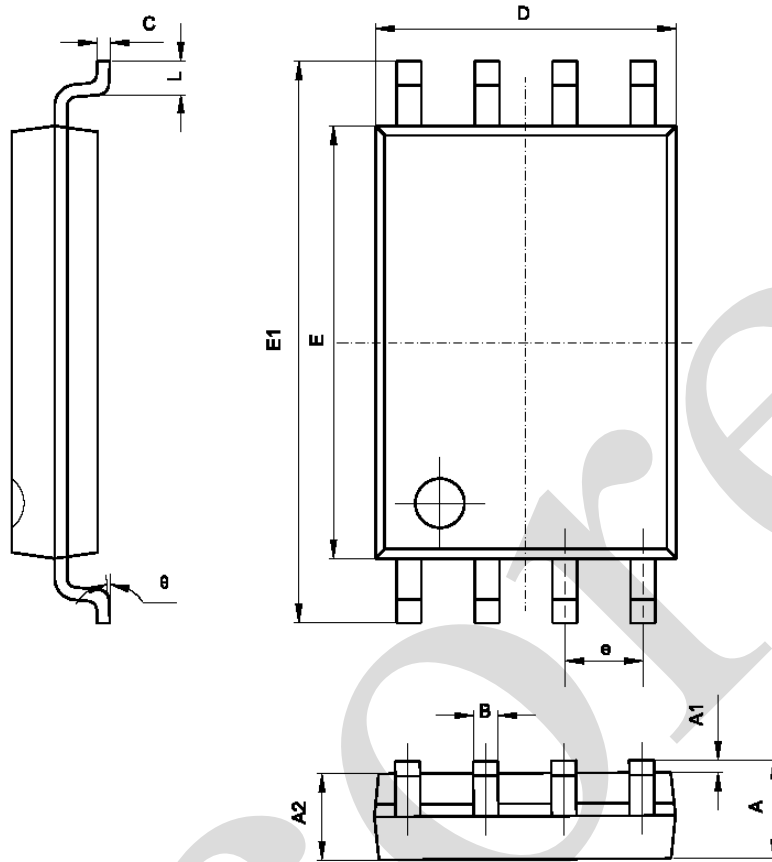


Symbol	Dimension In Millimeters		Dimension In Inches	
	Min	Max	Min	Max
A	1.350	1.750	0.053	0.069
A1	0.100	0.250	0.004	0.010
A2	1.350	1.550	0.053	0.061
B	0.330	0.510	0.013	0.020
C	0.170	0.250	0.007	0.010
D	4.780	5.000	0.188	0.197
E	3.800	4.000	0.150	0.157
E1	5.800	6.200	0.228	0.248
e	1.270(TYP)		0.050(TYP)	
L	0.400	1.270	0.016	0.050
$\theta$	0°	8°	0°	8°





5.3、TSSOP8 外形图与封装尺寸



Symbol	Dimension In Millimeters		Dimension In Inches	
	Min	Max	Min	Max
A	1.1 MAX TYP		0.043 MAX TYP	
A1	0.050	0.150	0.002	0.006
A2	0.850	0.950	0.033	0.037
B	0.190	0.300	0.007	0.012
C	0.090	0.200	0.004	0.008
D	2.900	3.100	0.114	0.122
E	4.300	4.500	0.169	0.177
E1	6.200	6.600	0.224	0.260
e	0.650 (TYP)		0.026 (TYP)	
L	0.500	0.700	0.020	0.028
θ	1°	7°	1°	7°



## 6、声明及注意事项

### 6.1、产品中有毒有害物质或元素的名称及含量

部件名称	有毒有害物质或元素									
	铅 (Pb)	汞 (Hg)	镉 (Cd)	六价铬 (Cr (VI))	多溴联苯 (PBBs)	多溴联苯醚 (PBDEs)	邻苯二甲酸二丁酯 (DBP)	邻苯二甲酸丁苄酯 (BBP)	邻苯二甲酸二(2-乙基己基)酯 (DEHP)	邻苯二甲酸二异丁酯 (DIBP)
引线框	○	○	○	○	○	○	○	○	○	○
塑封树脂	○	○	○	○	○	○	○	○	○	○
芯片	○	○	○	○	○	○	○	○	○	○
内引线	○	○	○	○	○	○	○	○	○	○
装片胶	○	○	○	○	○	○	○	○	○	○
说明	○: 表示该有毒有害物质或元素的含量在 SJ/T11363-2006 标准的检出限以下。 ×: 表示该有毒有害物质或元素的含量超出 SJ/T11363-2006 标准的限量要求。									

### 6.2、注意

在使用本产品之前建议仔细阅读本资料;

本资料中的信息如有变化,恕不另行通知;

本资料仅供参考,本公司不承担任何由此而引起的任何损失;

本公司也不承担任何在使用过程中引起的侵犯第三方专利或其它权利的责任。